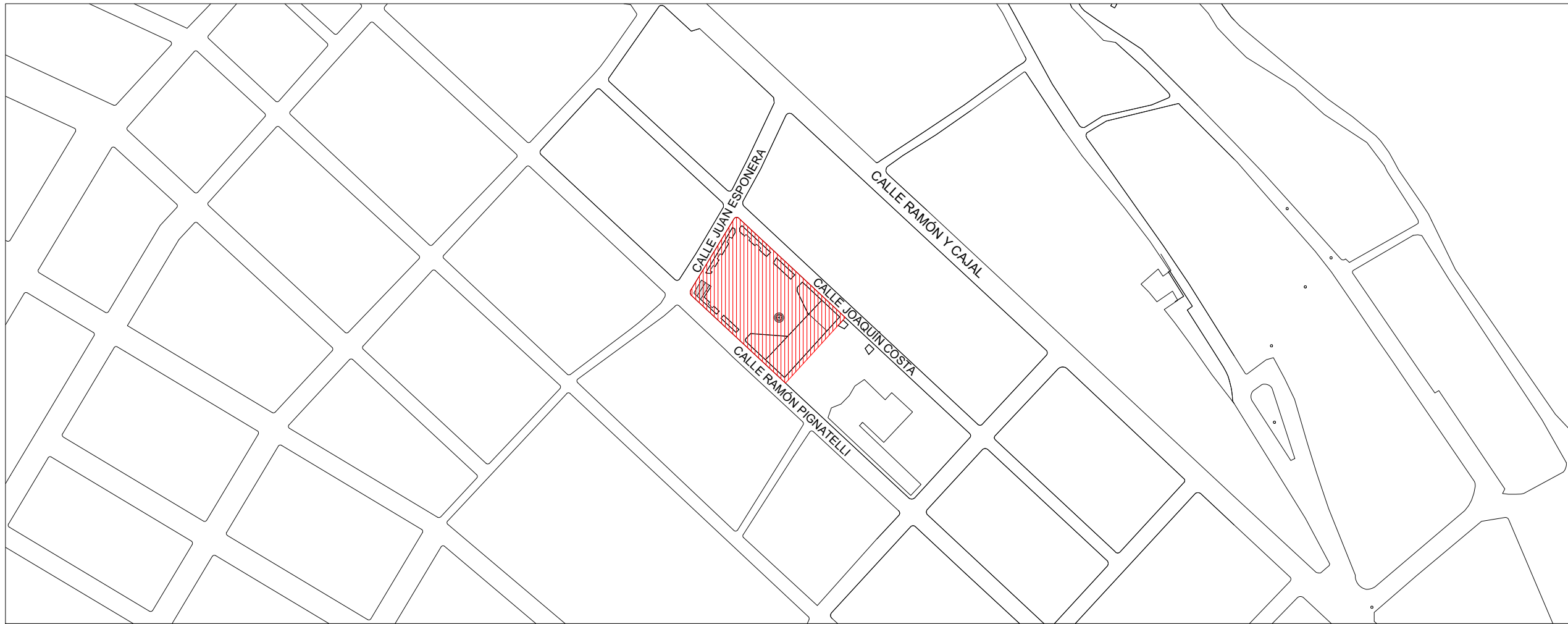


*El contenido de este documento ha sido sometido a un proceso de seudonimización de datos en cumplimiento de lo dispuesto en el Reglamento Europeo de Protección de Datos (2016/679)

V. PLANOS

PROYECTO DE URBANIZACIÓN
DE LA PLAZA DE LA CONSTITUCIÓN

PLAZA DE LA CONSTITUCIÓN, EL BURGO DE EBRO (ZARAGOZA)



SITUACIÓN | E:1/2.000

**PROYECTO DE URBANIZACIÓN
DE LA PLAZA DE LA CONSTITUCIÓN**

MARZO 2019 A3 E: 1/2.000
1/500

Situación: Plaza de la Constitución, s/n
El Burgo de Ebro (Zaragoza)

S 01

SITUACIÓN Y EMPLAZAMIENTO

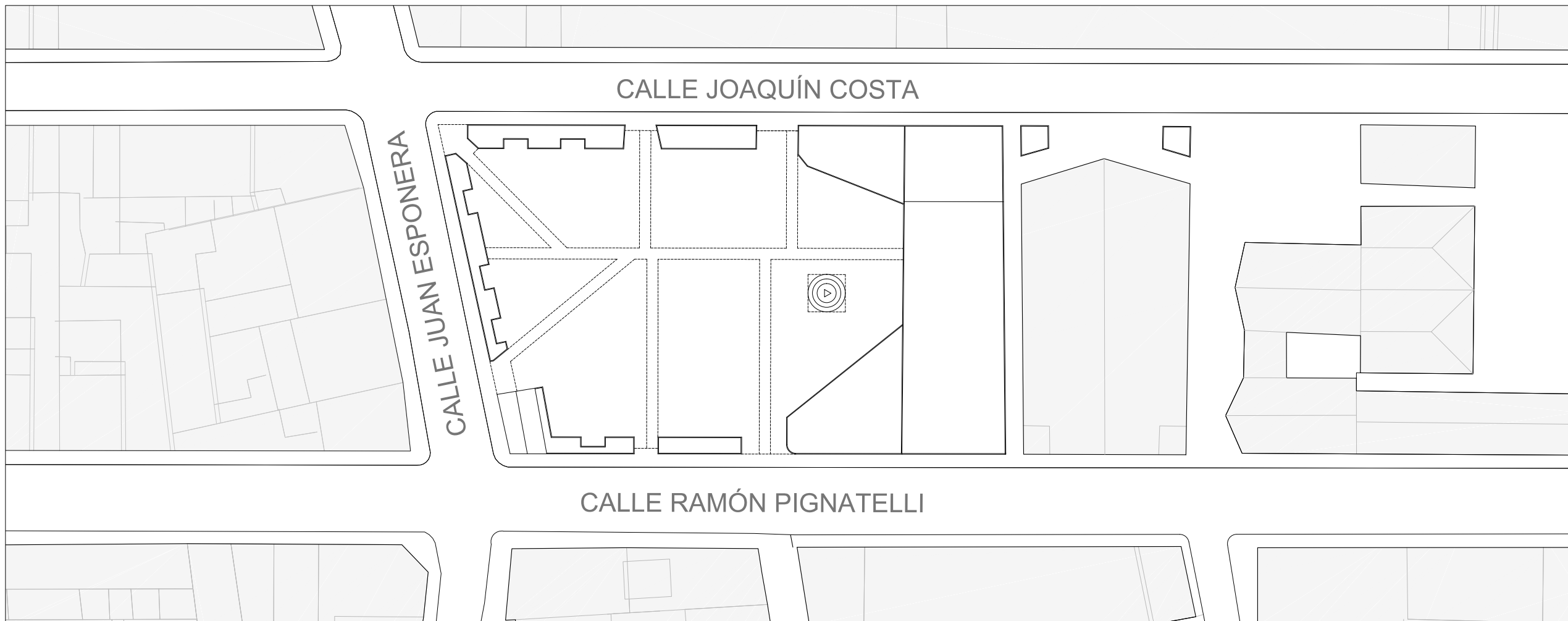
Promotor:
AYUNTAMIENTO DE EL BURGO DE EBRO

BINOMIO
ARQUITECTURA
E INGENIERIA S.L.P.

Paseo Sagasta 72, Entresuelo Izquierda
50006 - Zaragoza

Arquitectos:

Revisión:	Fecha:	Descripción:

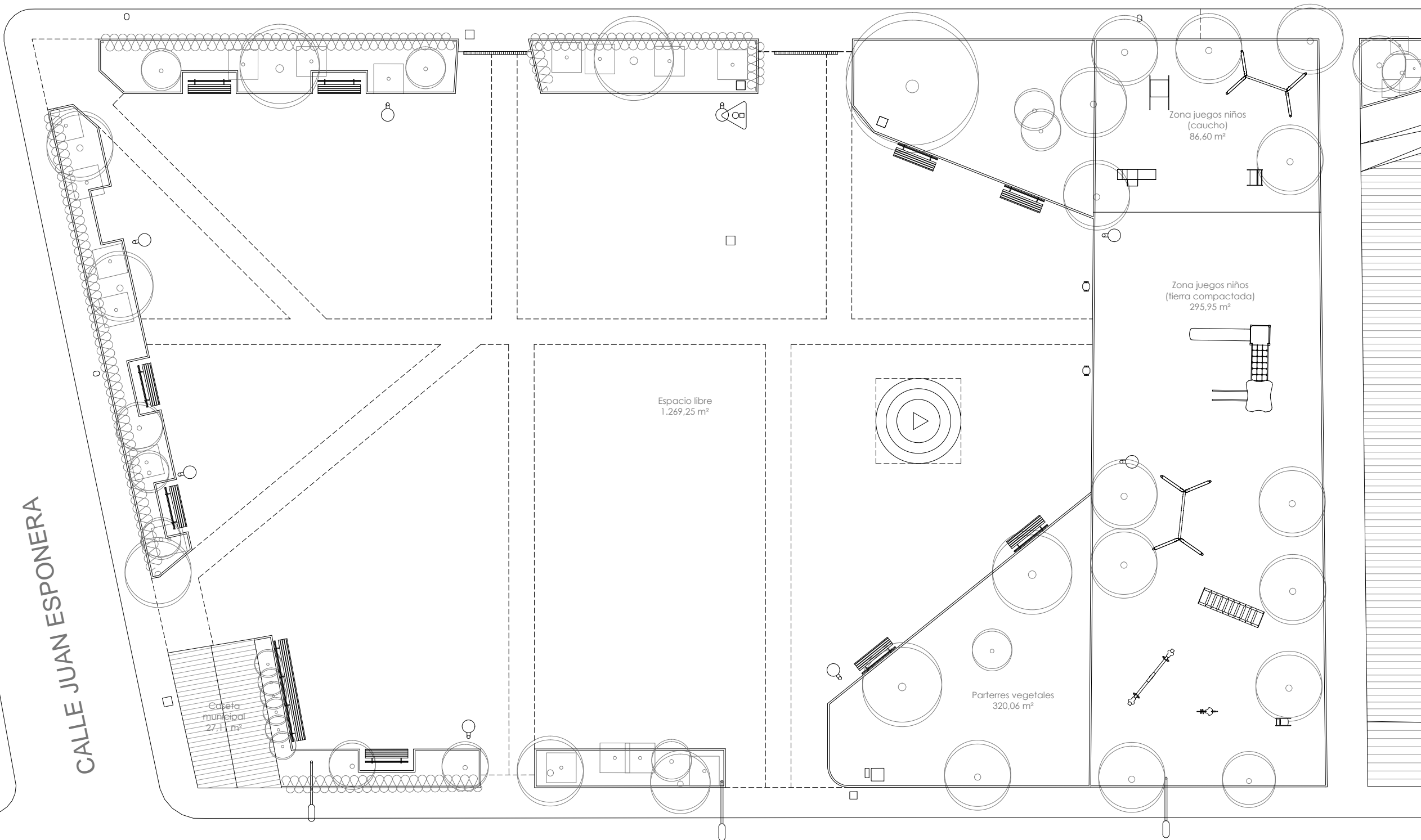


EMPLAZAMIENTO | E:1/500

CALLE JOAQUÍN COSTA

CALLE JUAN ESPONERA

CALLE RAMÓN PIGNATELLI



CUADRO DE SUPERFICIES

Espacio libre	1.269,25 m ²
Parterres vegetales	320,06 m ²
Zona juegos niños (tierra compactada)	295,95 m ²
Zona juegos niños (caucho)	86,60 m ²
Caseta municipal	27,11 m ²
Total	1.998,97 m²

**PROYECTO DE URBANIZACIÓN
DE LA PLAZA DE LA CONSTITUCIÓN**

MARZO 2019 A3 E:1/200

Situación: Plaza de la Constitución, s/n
El Burgo de Ebro (Zaragoza)

A 01

ESTADO ACTUAL
PLANTA I SUPERFICIES

Promotor:
AYUNTAMIENTO DE EL BURGO DE EBRO

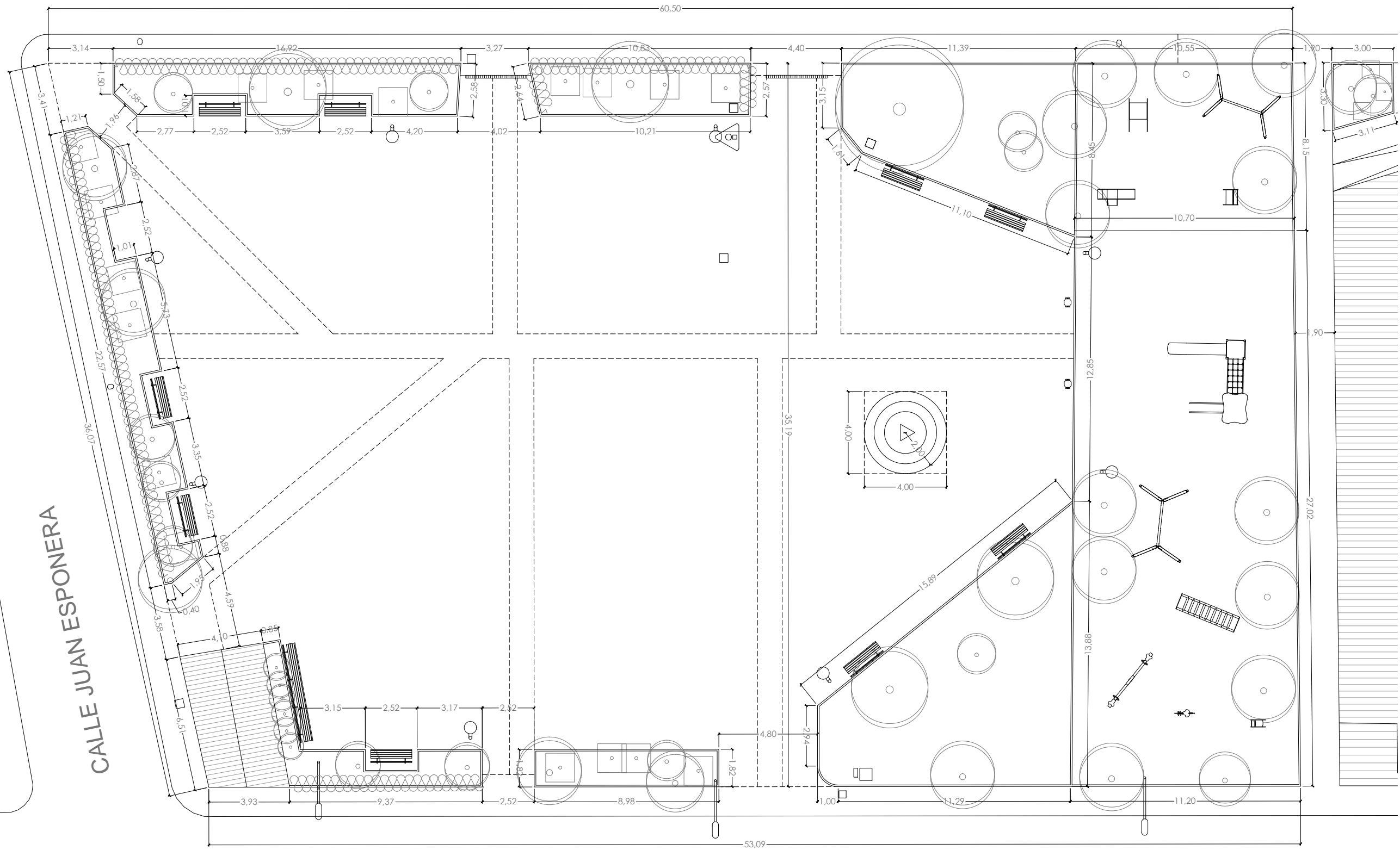
BINOMIO
ARQUITECTURA
E INGENIERIA S.L.P.

Paseo Sagasta 72, Entresuelo Izquierda
50006 - Zaragoza

Arquitectos:

Revisión:	Fecha:	Descripción:

CALLE JOAQUÍN COSTA



CALLE JUAN ESPONERA

CALLE RAMÓN PIGNATELLI

**PROYECTO DE URBANIZACIÓN
DE LA PLAZA DE LA CONSTITUCIÓN**

MARZO 2019 A3 E:1/200

Situación: Plaza de la Constitución, s/n
El Burgo de Ebro (Zaragoza)

A 02

ESTADO ACTUAL
PLANTA I COTAS

Promotor:
AYUNTAMIENTO DE EL BURGO DE EBRO

BINOMIO
ARQUITECTURA
E INGENIERIA S.L.P.

Paseo Sagasta 72, Entresuelo Izquierda
50006 - Zaragoza

Arquitectos:









Revisión:	Fecha:	Descripción:

CALLE JOAQUÍN COSTA

CALLE JUAN ESPONERA

CALLE RAMÓN PIGNATELLI

INVENTARIO

-  Luminaria interior (8 uds.)
-  Luminaria exterior (3 uds.)
-  Seto
-  Árbol
-  Arbusto
-  Fuente (1 uds.)
-  Banco (10 uds.)
-  Papelera (2 uds.)

**PROYECTO DE URBANIZACIÓN
DE LA PLAZA DE LA CONSTITUCIÓN**

MARZO 2019 A3 E:1/200

Situación: Plaza de la Constitución, s/n
El Burgo de Ebro (Zaragoza)

A 03

ESTADO ACTUAL
PLANTA I INVENTARIO

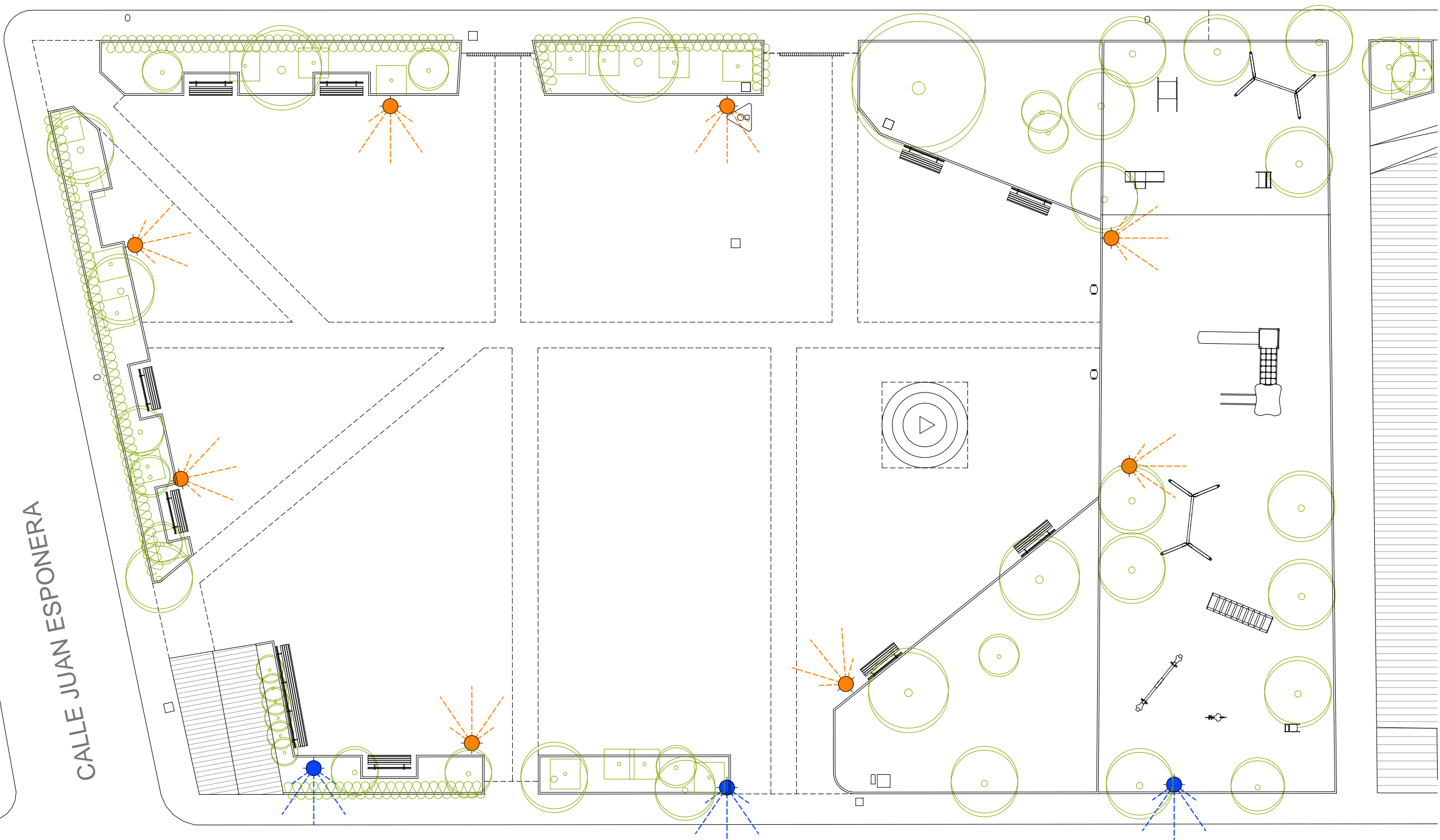
Promotor:
AYUNTAMIENTO DE EL BURGO DE EBRO

BINOMIO
ARQUITECTURA
E INGENIERIA S.L.P.

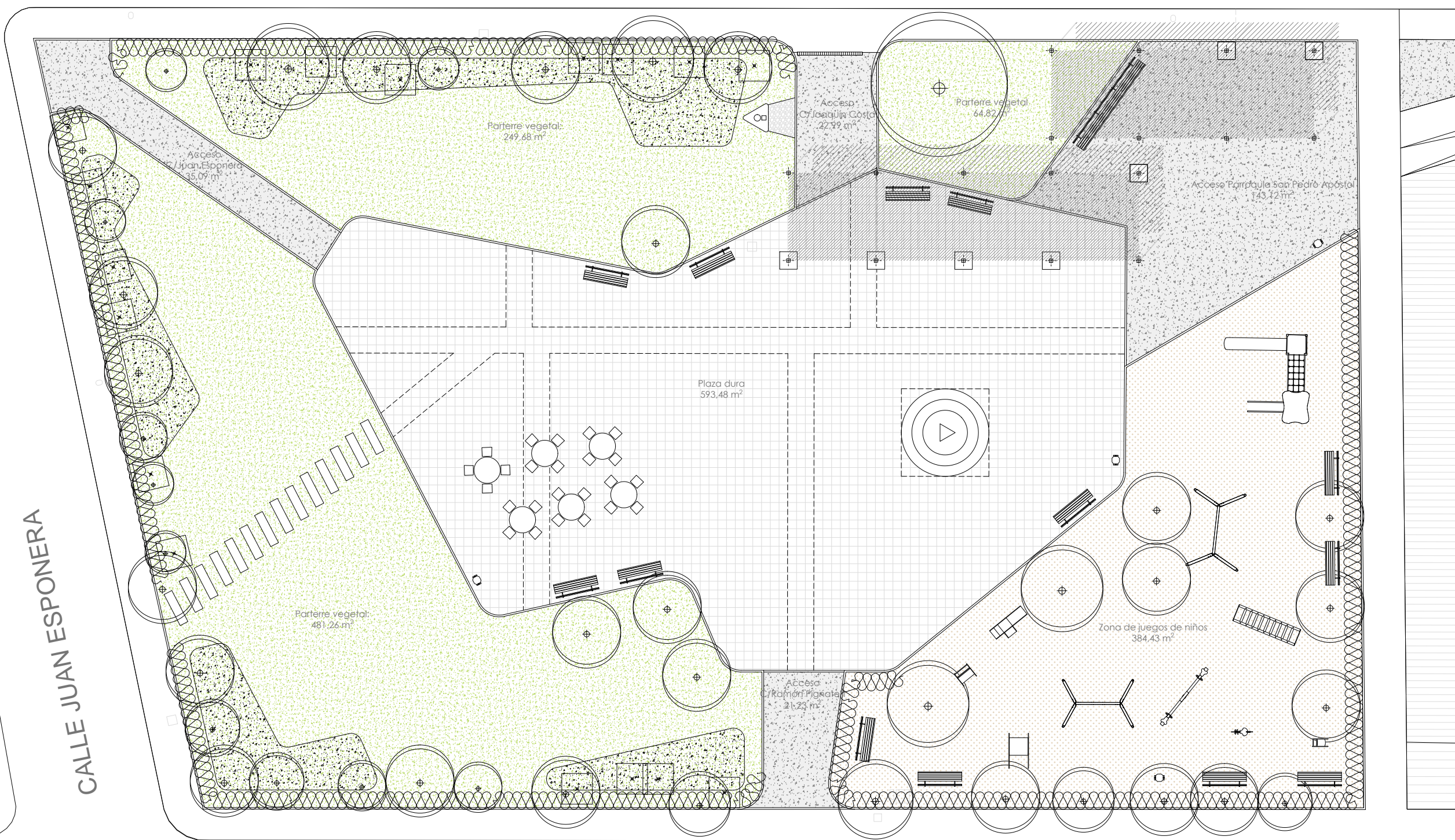
Paseo Sagasta 72, Entresuelo Izquierda
50006 - Zaragoza

Arquitectos:

Revisión:	Fecha:	Descripción:



CALLE JOAQUÍN COSTA



CALLE JUAN ESPONERA

CALLE RAMÓN PIGNATELLI

**PROYECTO DE URBANIZACIÓN
DE LA PLAZA DE LA CONSTITUCIÓN**

MARZO 2019

A3 E:1/200

Situación: Plaza de la Constitución, s/n
El Burgo de Ebro (Zaragoza)

A

04

ESTADO REFORMADO
PLANTA I SUPERFICIES



Promotor:
AYUNTAMIENTO DE EL BURGO DE EBRO

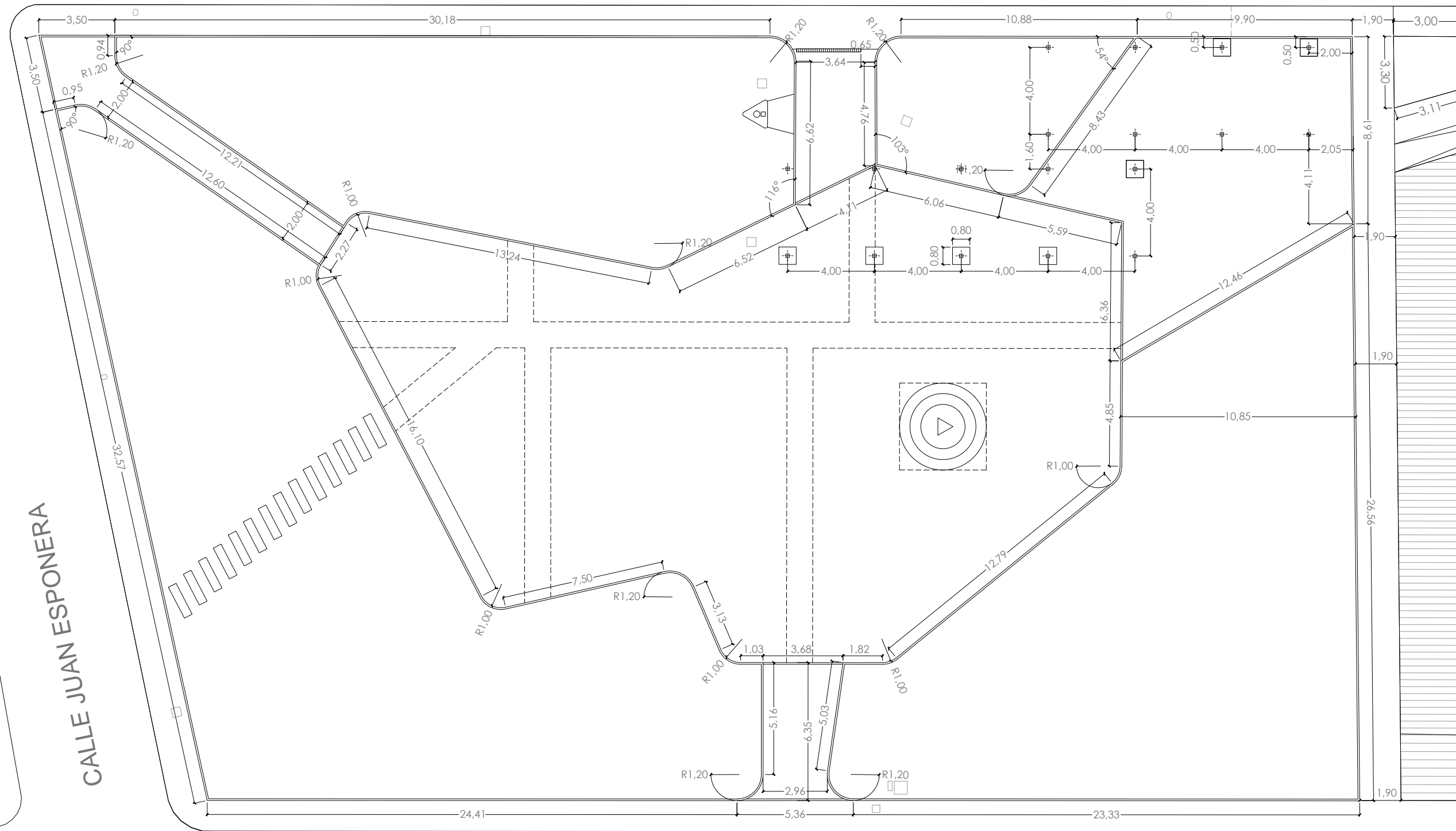
BINOMIO
ARQUITECTURA
E INGENIERIA S.L.P.

Paseo Sagasta 72, Entresuelo Izquierda
50006 - Zaragoza

Arquitectos:

Revisión:	Fecha:	Descripción:

CALLE JOAQUÍN COSTA



NOTA: EL REPLANTEO SE REALIZARÁ EN OBRA BAJO LA SUPERVISIÓN Y CON LA APROBACIÓN DE LA DIRECCIÓN FACULTATIVA

PROYECTO DE URBANIZACIÓN DE LA PLAZA DE LA CONSTITUCIÓN

MARZO 2019 A3 E:1/200

Situación: Plaza de la Constitución, s/n El Burgo de Ebro (Zaragoza)

A 05

ESTADO REFORMADO PLANTA I COTAS



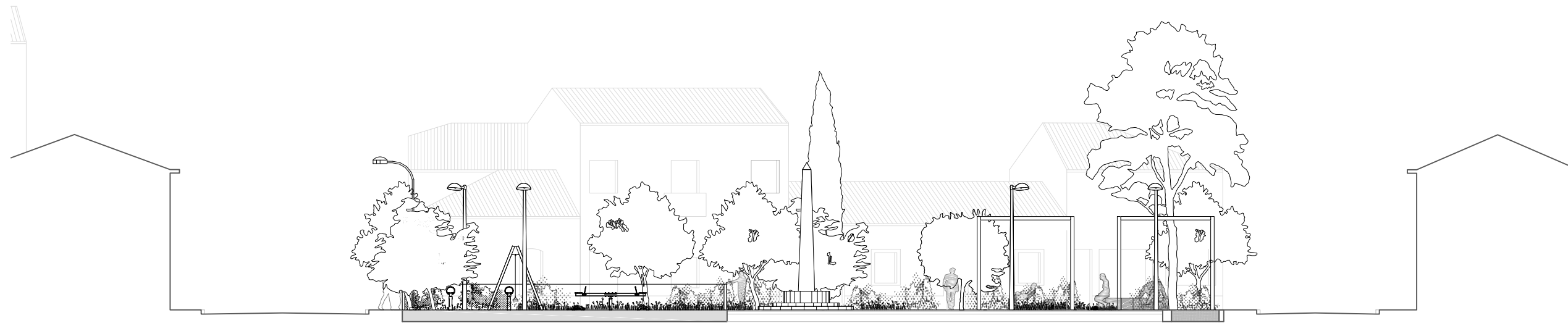
Promotor:
AYUNTAMIENTO DE EL BURGO DE EBRO

BINOMIO
ARQUITECTURA
E INGENIERIA S.L.P.
Paseo Sagasta 72, Entresuelo Izquierda
50006 - Zaragoza

Arquitectos:

CALLE RAMÓN PIGNATELLI

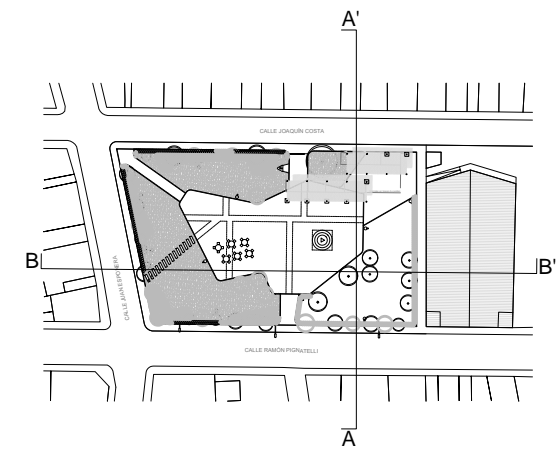
Revisión:	Fecha:	Descripción:



SECCIÓN A-A'



SECCIÓN B-B'



**PROYECTO DE URBANIZACIÓN
DE LA PLAZA DE LA CONSTITUCIÓN**

MARZO 2019 A3 E:1/200

Situación: Plaza de la Constitución, s/n
El Burgo de Ebro (Zaragoza)

A 06

ESTADO REFORMADO
SECCIONES

Promotor:
AYUNTAMIENTO DE EL BURGO DE EBRO

BINOMIO
ARQUITECTURA
E INGENIERIA S.L.P.

Paseo Sagasta 72, Entresuelo Izquierda
50006 - Zaragoza

Arquitectos:

Carlos Lomba Eraso Álvaro Martín Fanlo Jesús Pérez Cabeza

Revisión:	Fecha:	Descripción:

 ELEMENTOS A DEMOLER

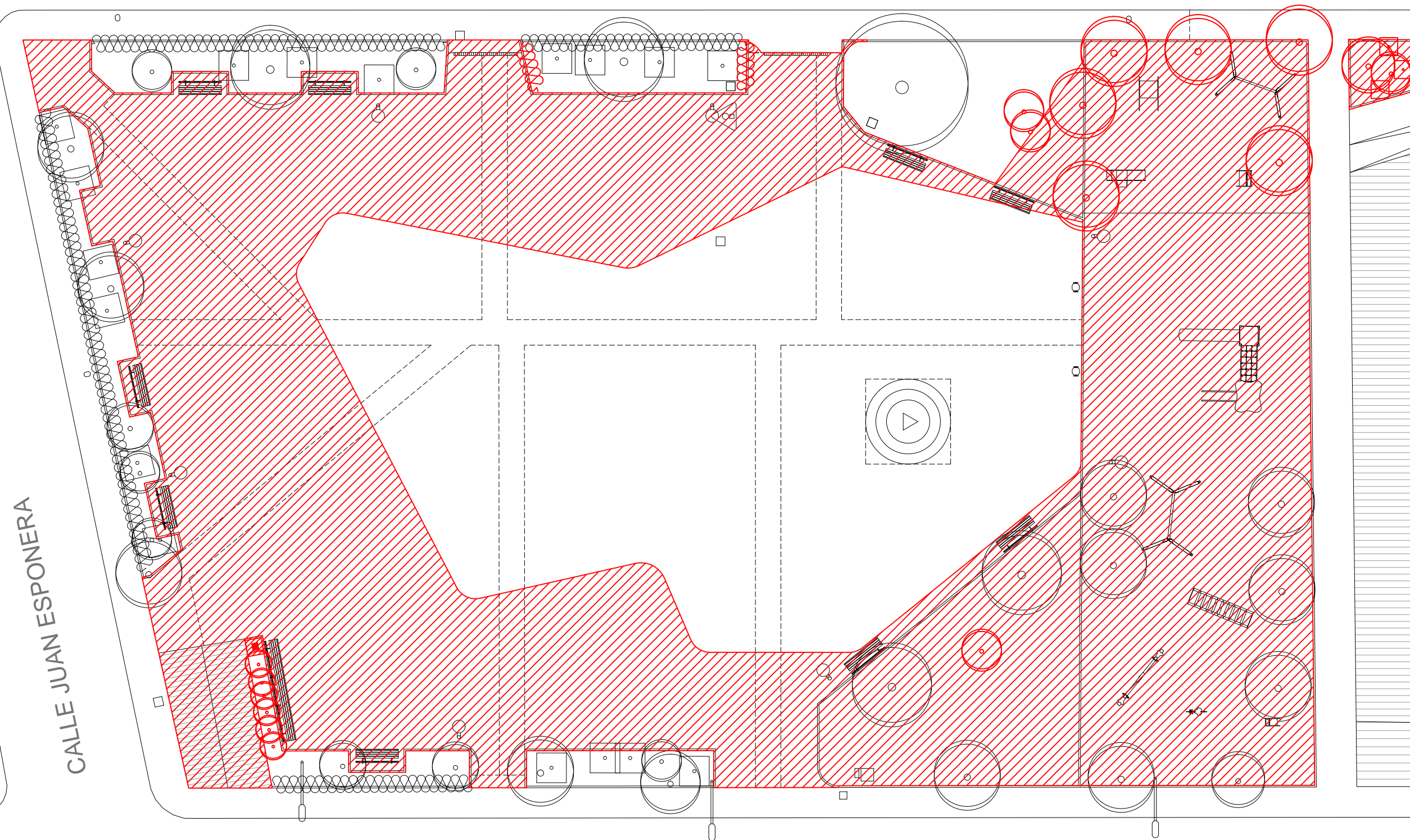
NOTAS:
 LA DEMOLICIÓN SE EJECUTARÁ CON LA PRECISIÓN NECESARIA PARA NO DAÑAR LA SUPERFICIE DE PAVIMENTO, PIEZAS DE BORDILLO, ESPECIES VEGETALES, LUMINARIAS, FUENTE Y MOBILIARIO A CONSERVAR.

LA DEMOLICIÓN DE PAVIMENTOS SE EFECTUARÁ CON RECUPERACIÓN DE MATERIAL EN EL PORCENTAJE QUE DETERMINE LA DIRECCIÓN FACULTATIVA PARA SU REUTILIZACIÓN EN CASO NECESARIO.

DURANTE LA EJECUCIÓN DE LAS OBRAS SE DISPONDRÁN LOS MEDIOS NECESARIOS PARA PROTEGER LAS ESPECIES VEGETALES, MOBILIARIO, FUENTE Y LUMINARIAS A CONSERVAR EN SU MISMO EMPLAZAMIENTO.

SE DISPONDRÁN LOS MEDIOS NECESARIOS PARA GARANTIZAR LA INTEGRIDAD DE AQUELLOS ELEMENTOS DE MOBILIARIO Y LUMINARIAS QUE VAYAN A SER REUTILIZADOS EN UNA NUEVA UBICACIÓN, DURANTE EL DESMONTAJE, ACOPIO Y REINSTALACIÓN DE LOS MISMOS

CALLE JOAQUÍN COSTA



CALLE RAMÓN PIGNATELLI

CALLE JUAN ESPONERA

**PROYECTO DE URBANIZACIÓN
 DE LA PLAZA DE LA CONSTITUCIÓN**

MARZO 2019 A3 E:1/200

Situación: Plaza de la Constitución, s/n
 El Burgo de Ebro (Zaragoza)

A 07

ESTADO REFORMADO
 PLANTA I DEMOLICIONES

Promotor:
 AYUNTAMIENTO DE EL BURGO DE EBRO

BINOMIO
 ARQUITECTURA
 E INGENIERIA S.L.P.
 Paseo Sagasta 72, Entresuelo Izquierda
 50006 - Zaragoza

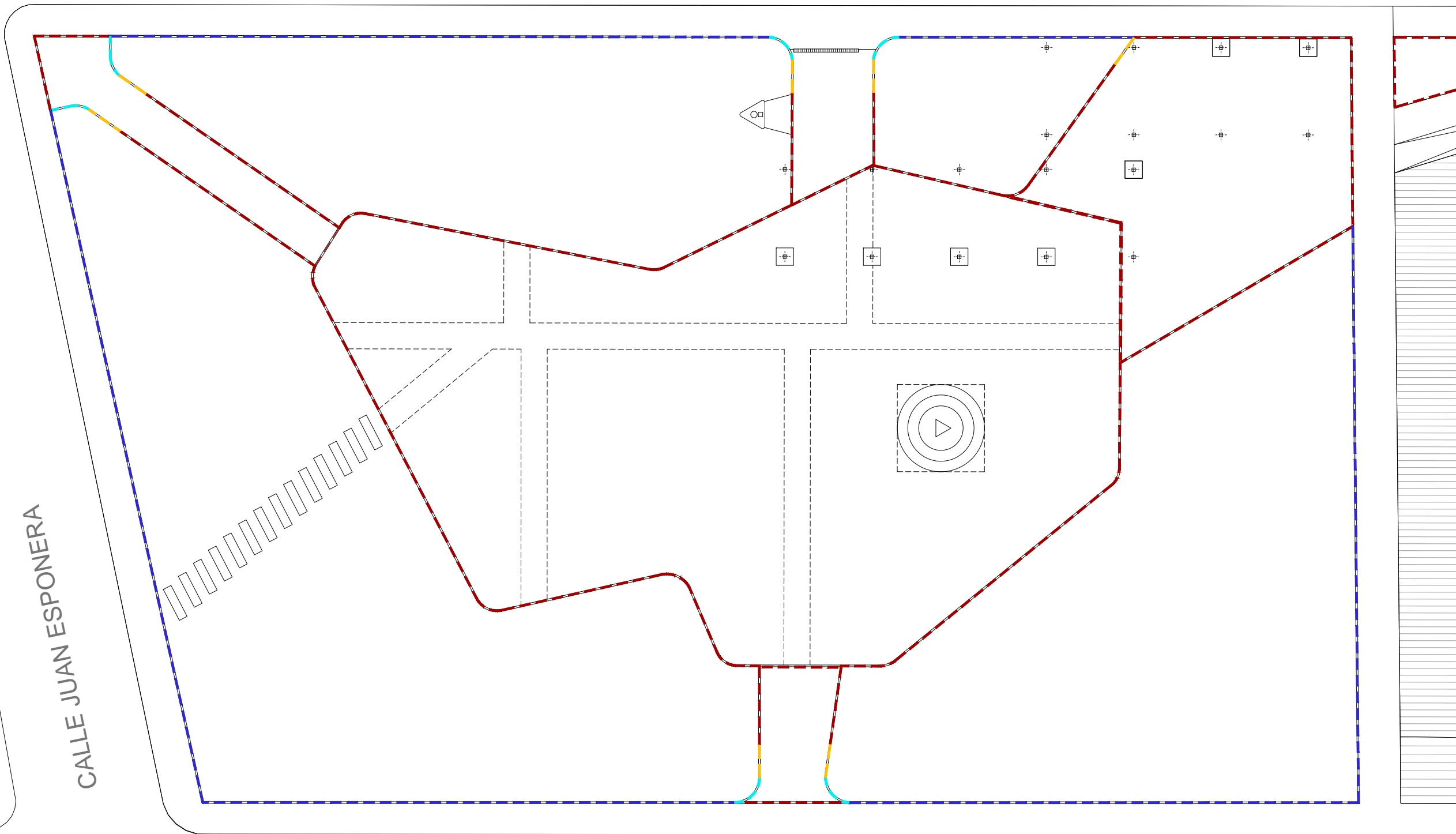
Arquitectos:


Revisión: Fecha: Descripción:

LEYENDA BORDILLOS

- BORDILLO PERIMETRAL A CONSERVAR
- NUEVO BORDILLO EN CURVA
MISMA ALTURA QUE BORDILLO EXTERIOR
- NUEVO BORDILLO INCLINADO
- - - NUEVO BORDILLO ENRASADO

CALLE JOAQUÍN COSTA



CALLE JUAN ESPONERA

CALLE RAMÓN PIGNATELLI

**PROYECTO DE URBANIZACIÓN
DE LA PLAZA DE LA CONSTITUCIÓN**

MARZO 2019 A3 E:1/200

Situación: Plaza de la Constitución, s/n
El Burgo de Ebro (Zaragoza)

A

08

ESTADO REFORMADO
BORDILLOS



Promotor:
AYUNTAMIENTO DE EL BURGO DE EBRO

BINOMIO
ARQUITECTURA
E INGENIERIA S.L.P.

Paseo Sagasta 72, Entresuelo Izquierda
50006 - Zaragoza

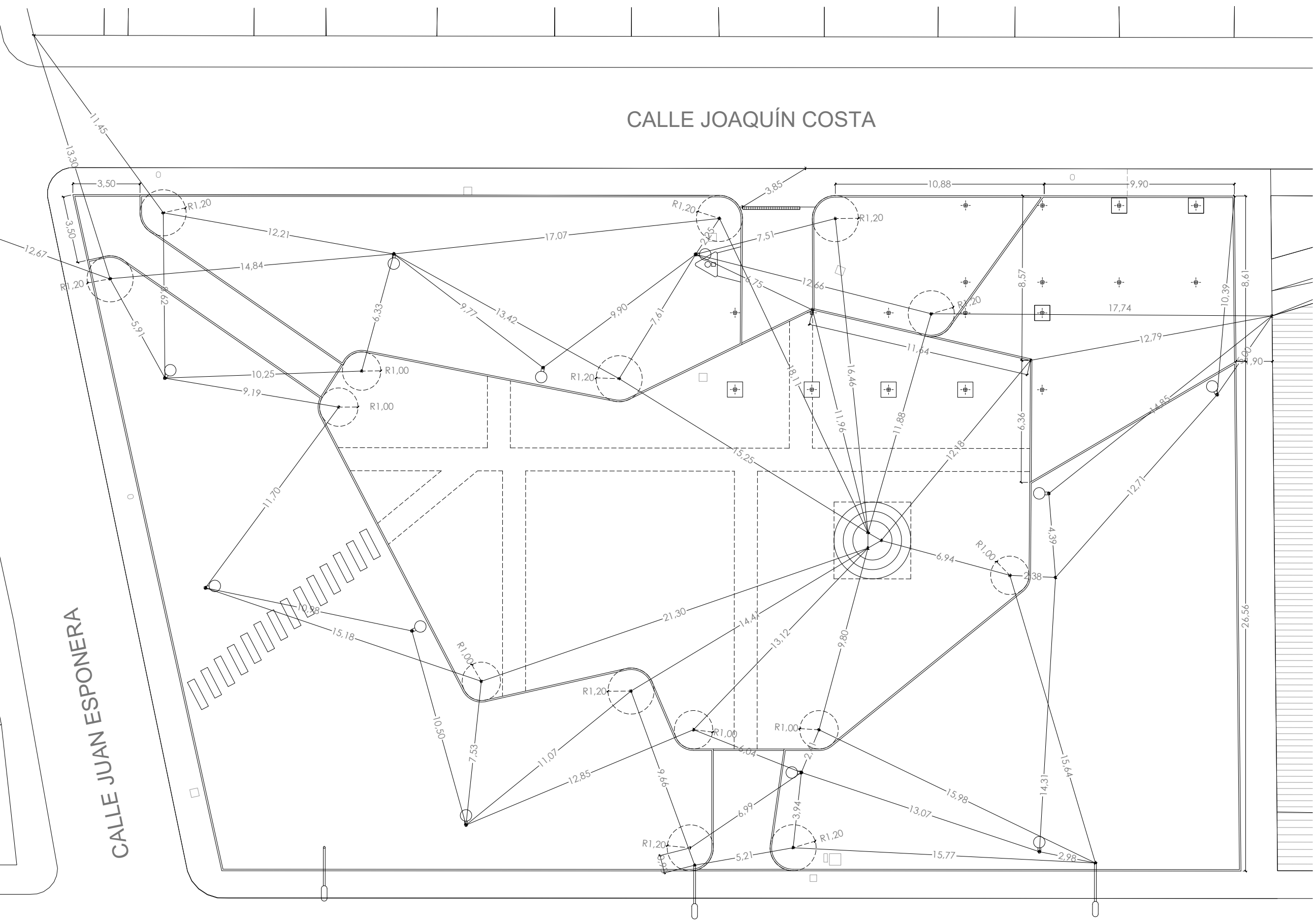
Arquitectos:

Revisión:	Fecha:	Descripción:

CALLE JOAQUÍN COSTA

CALLE JUAN ESPONERA

CALLE RAMÓN PIGNATELLI



NOTA: EL REPLANTEO SE REALIZARÁ EN OBRA BAJO LA SUPERVISIÓN Y CON LA APROBACIÓN DE LA DIRECCIÓN FACULTATIVA

PROYECTO DE URBANIZACIÓN DE LA PLAZA DE LA CONSTITUCIÓN

MARZO 2019 A3 E:1/200

Situación: Plaza de la Constitución, s/n El Burgo de Ebro (Zaragoza)

A 09

ESTADO REFORMADO
REPLANTEO BORDILLOS

Promotor:
AYUNTAMIENTO DE EL BURGO DE EBRO

BINOMIO
ARQUITECTURA
E INGENIERIA S.L.P.

Paseo Sagasta 72, Entresuelo Izquierda
50006 - Zaragoza

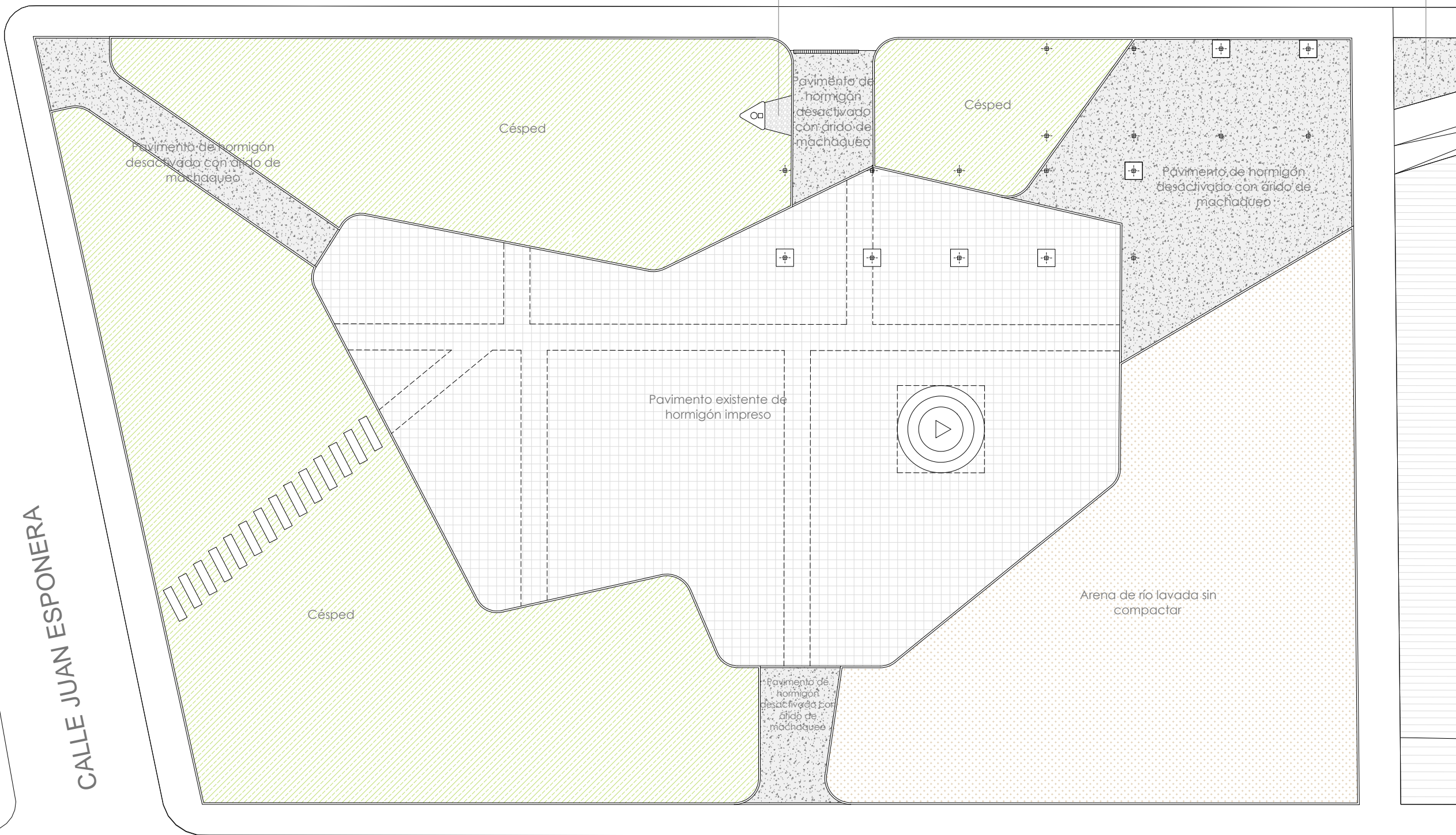
Arquitectos:

Revisión:	Fecha:	Descripción:

CALLE JOAQUÍN COSTA

Pavimento de hormigón desactivado con árido de machaqueo

Piñoncillo de río



CALLE JUAN ESPONERA

CALLE RAMÓN PIGNATELLI

PROYECTO DE URBANIZACIÓN DE LA PLAZA DE LA CONSTITUCIÓN

MARZO 2019

A3 E:1/200

Situación: Plaza de la Constitución, s/n
El Burgo de Ebro (Zaragoza)

A

10

ESTADO REFORMADO
ACABADO PAVIMENTOS



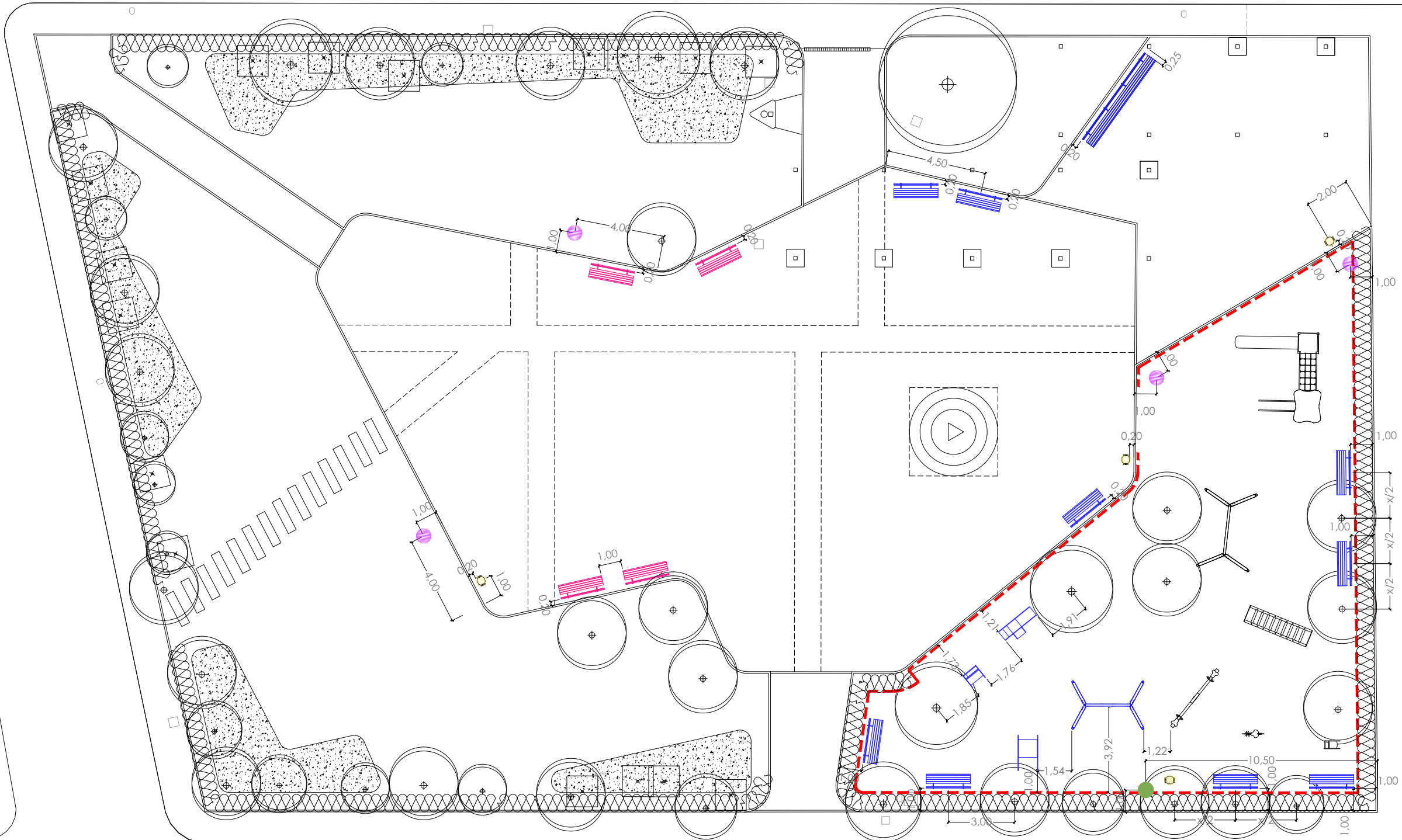
Promotor:
AYUNTAMIENTO DE EL BURGO DE EBRO

BINOMIO
ARQUITECTURA
E INGENIERIA S.L.P.

Paseo Sagasta 72, Entresuelo Izquierda
50006 - Zaragoza

Arquitectos:

Revisión:	Fecha:	Descripción:



- Farolas interiores existentes reubicadas (1 ud)
- Farolas interiores nuevas (4 uds)
- Farolas interiores existentes (6 uds)
- Farolas existentes exteriores (3 uds)
- Papeleras reubicadas (2 uds) y nuevas (2 uds)
- Bancos reubicados (10 uds)
- Bancos nuevos (4 uds)
- Juegos infantiles reubicados (4 uds)
- - - Vallado zona juegos infantiles

NOTA: EL REPLANTEO SE REALIZARÁ EN OBRA BAJO LA SUPERVISIÓN Y CON LA APROBACIÓN DE LA DIRECCIÓN FACULTATIVA

PROYECTO DE URBANIZACIÓN DE LA PLAZA DE LA CONSTITUCIÓN

MARZO 2019 A3 E:1/200

Situación: Plaza de la Constitución, s/n El Burgo de Ebro (Zaragoza)

A 11

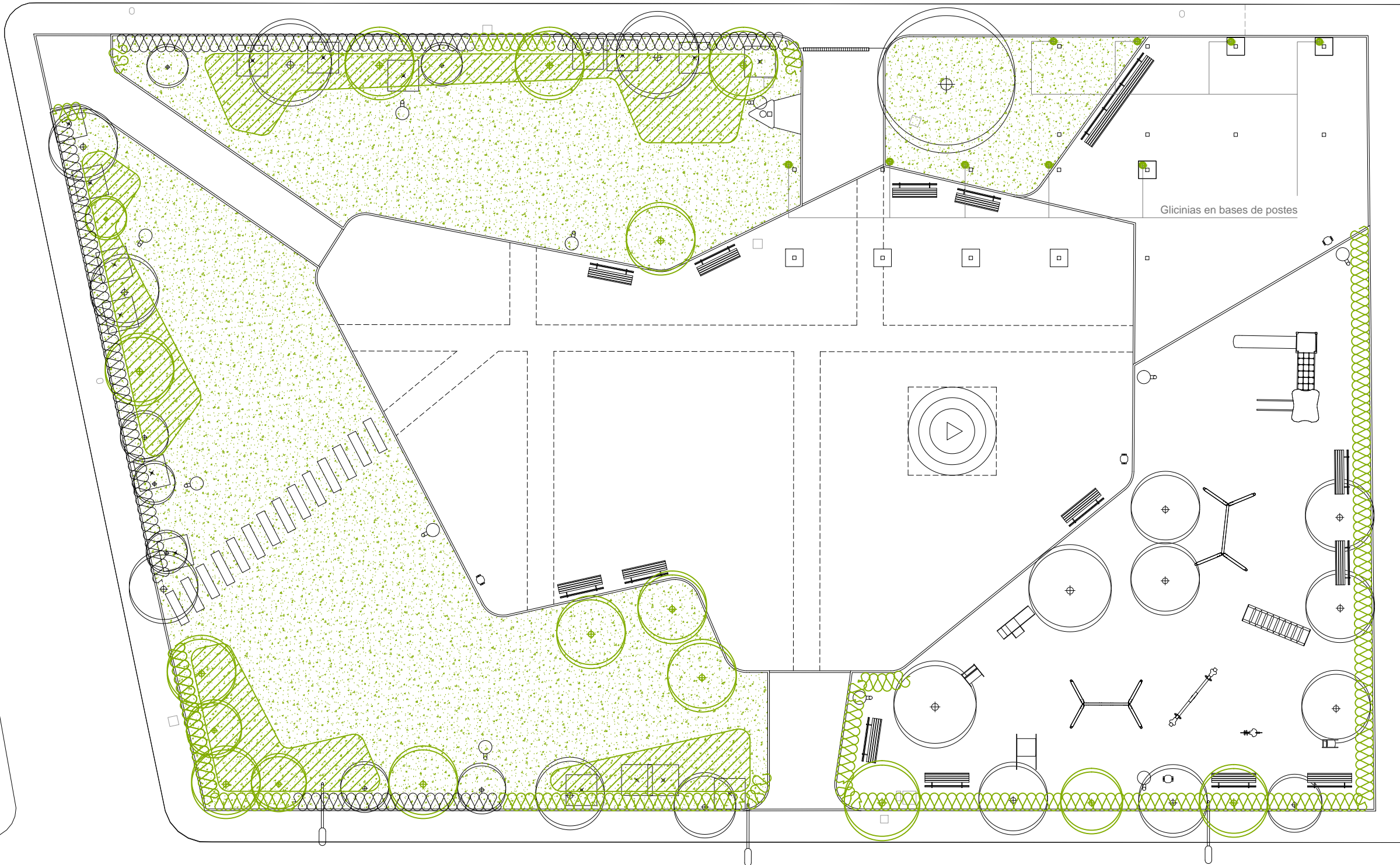
ESTADO REFORMADO MOBIILIARIO, LUMINARIAS Y VALLADO

Promotor:
AYUNTAMIENTO DE EL BURGO DE EBRO

BINOMIO
ARQUITECTURA E INGENIERIA S.L.P.
Paseo Sagasta 72, Entresuelo Izquierda
50006 - Zaragoza

Arquitectos:

Revisión:	Fecha:	Descripción:



-  Especies arbóreas existentes
-  Setos perimetrales existentes
-  Nuevas especies arbóreas (17 uds)
-  Macizos/arriates vegetales
-  Nuevos setos perimetrales
-  Césped


NOTA: EL REPLANTEO SE REALIZARÁ EN OBRA BAJO LA SUPERVISIÓN Y CON LA APROBACIÓN DE LA DIRECCIÓN FACULTATIVA

PROYECTO DE URBANIZACIÓN DE LA PLAZA DE LA CONSTITUCIÓN

MARZO 2019 A3 E:1/200

Situación: Plaza de la Constitución, s/n
El Burgo de Ebro (Zaragoza)

A 12

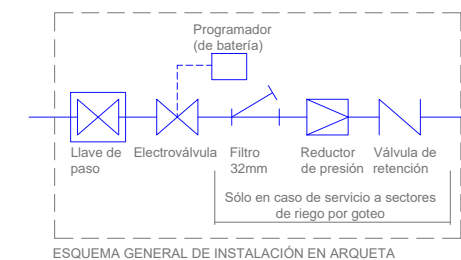
ESTADO REFORMADO JARDINERÍA 

Promotor:
AYUNTAMIENTO DE EL BURGO DE EBRO

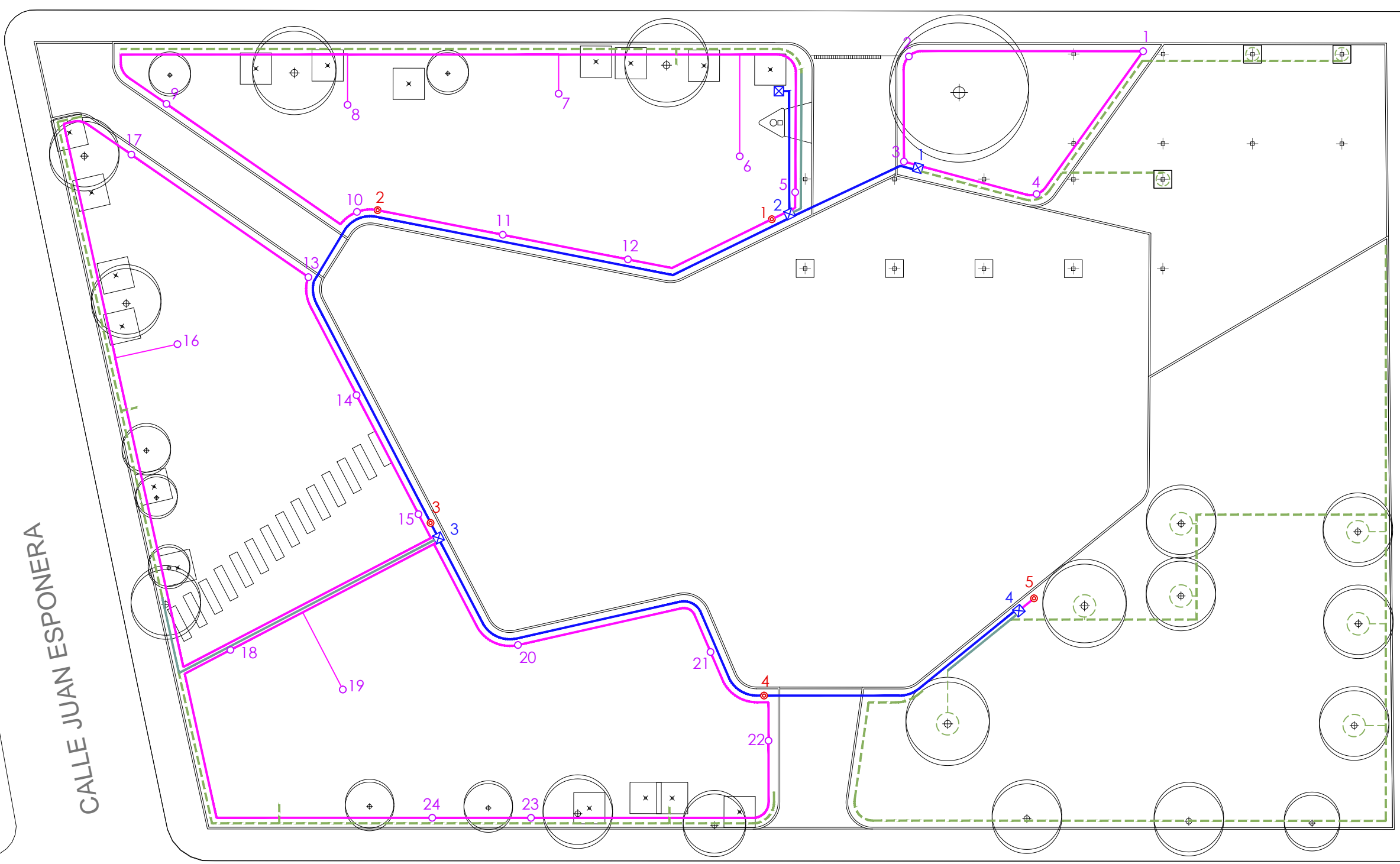
BINOMIO
ARQUITECTURA
E INGENIERIA S.L.P.
Paseo Sagasta 72, Entresuelo Izquierda
50006 - Zaragoza

Arquitectos:

CALLE JOAQUÍN COSTA



- Tubería de P.E. 50mm, 6atm.
- Tubería de P.E. 32mm, 6atm. Sectores de riego por aspersión.
- Tubería de P.E. 32mm, 6atm. Enlace a riego por goteo.
- - - Tubería de P.E. 16mm. Sectores de riego por goteo.
- ⊠ Arqueta PVC 40 x 50.
- ⊙ Hidrantes de acople rápido.
- Aspersor turbina emergente. Macizo / arriete



CALLE JUAN ESPONERA

CALLE RAMÓN PIGNATELLI

PROYECTO DE URBANIZACIÓN DE LA PLAZA DE LA CONSTITUCIÓN

MARZO 2019 A3 E:1/200

Situación: Plaza de la Constitución, s/n El Burgo de Ebro (Zaragoza)

I 01

INSTALACIONES INSTALACIÓN DE RIEGO

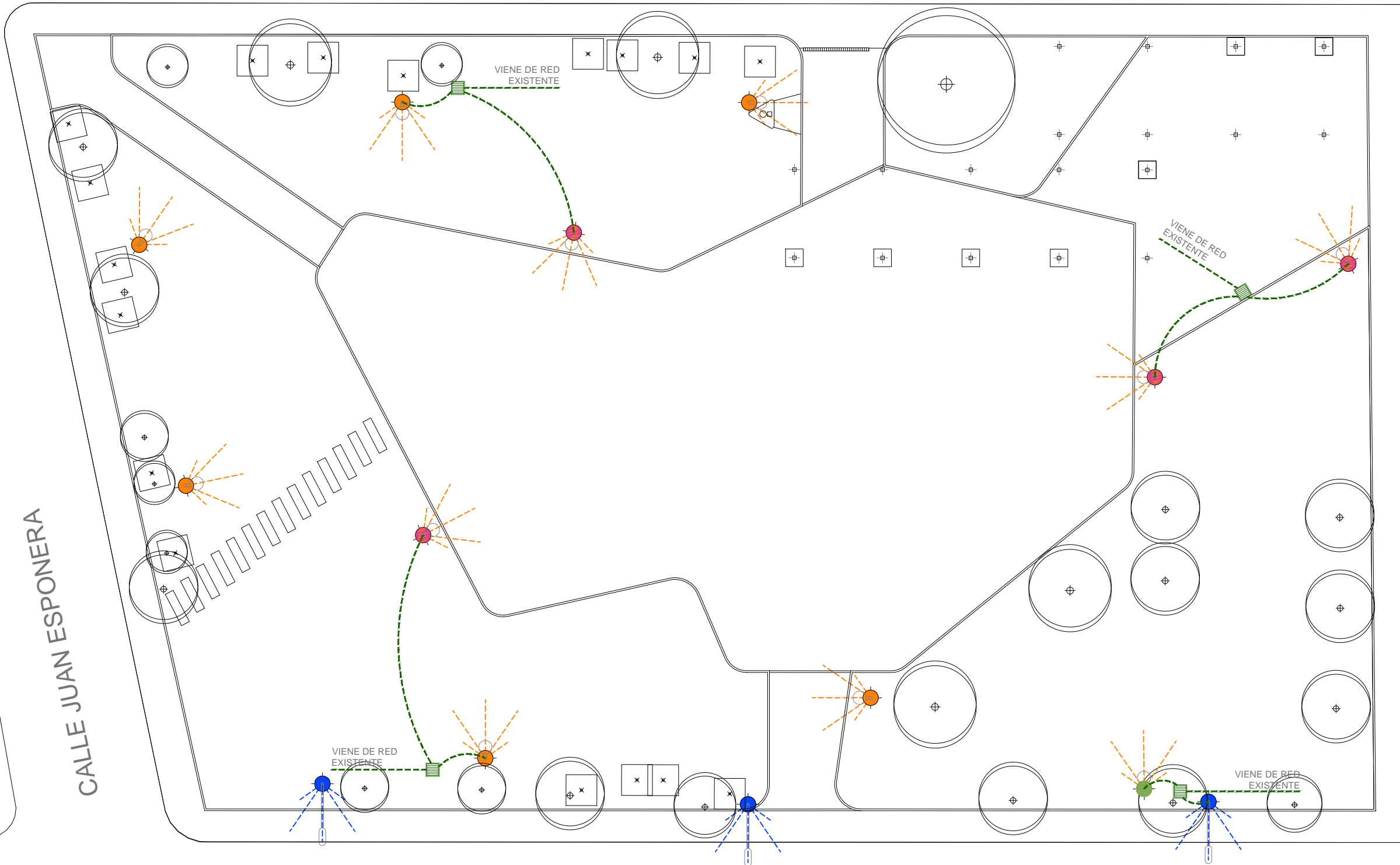
Promotor:
AYUNTAMIENTO DE EL BURGO DE EBRO

BINOMIO
ARQUITECTURA E INGENIERIA S.L.P.
Paseo Sagasta 72, Entresuelo Izquierda 50006 - Zaragoza

Arquitectos:

Revisión:	Fecha:	Descripción:

CALLE JOAQUÍN COSTA



- Farolas interiores existentes reubicadas (1 ud)
- Farolas interiores nuevas (4 uds)
- Farolas interiores existentes (6 uds)
- Farolas existentes exteriores (3 uds)
- Arqueta prefabricada PP (35x35x60) con caja de conexión con fusibles y prensaestopas (caja de conexión instalada sobre perfil de PVC). (4 uds)
- Derivación a luminaria desde arqueta

PROYECTO DE URBANIZACIÓN DE LA PLAZA DE LA CONSTITUCIÓN

MARZO 2019 A3 E:1/200

Situación: Plaza de la Constitución, s/n El Burgo de Ebro (Zaragoza)

I 02

INSTALACIONES ALUMBRADO PÚBLICO

Promotor:
AYUNTAMIENTO DE EL BURGO DE EBRO

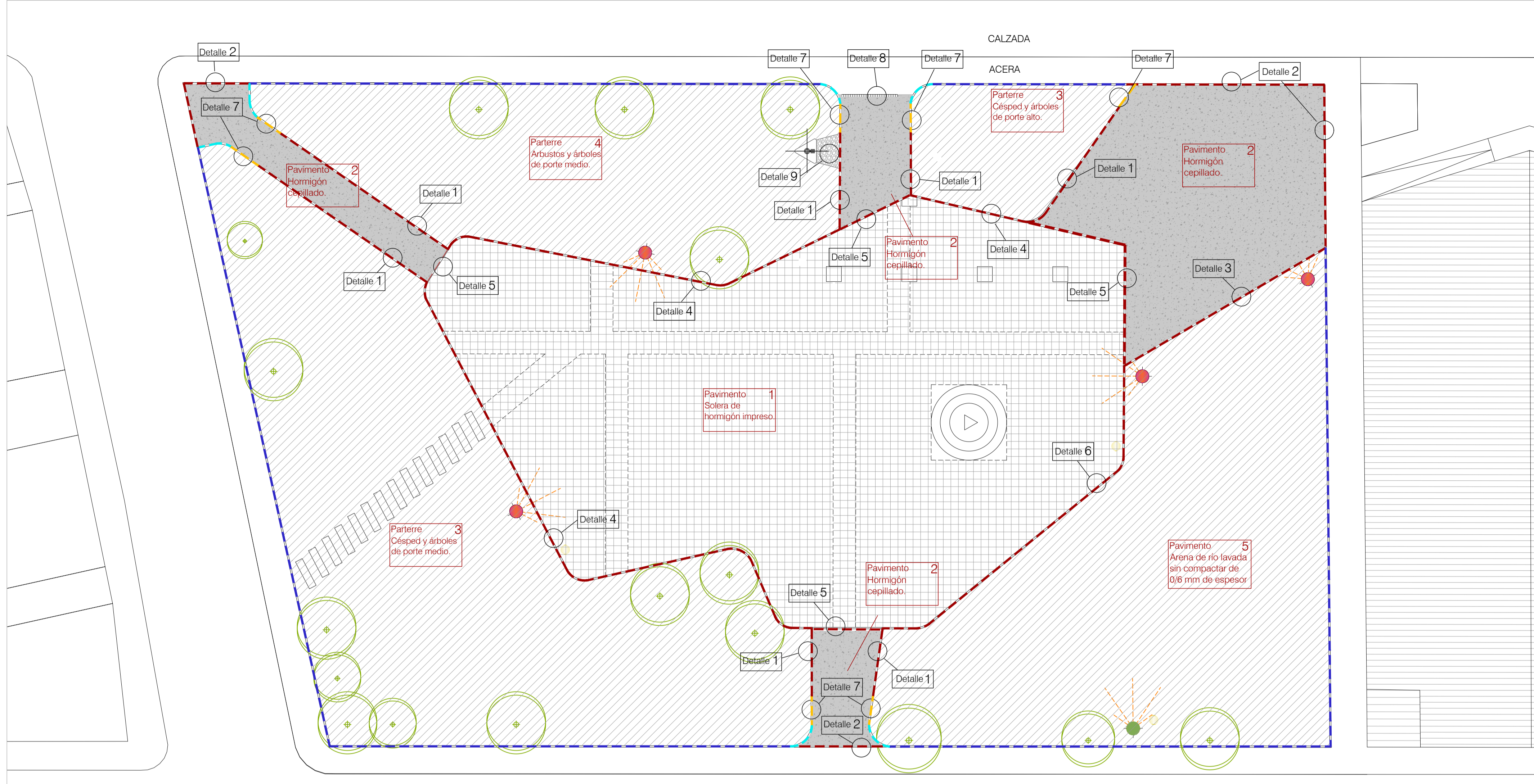
BINOMIO
ARQUITECTURA E INGENIERIA S.L.P.
Paseo Sagasta 72, Entresuelo Izquierda
50006 - Zaragoza

Arquitectos:

CALLE JUAN ESPONERA

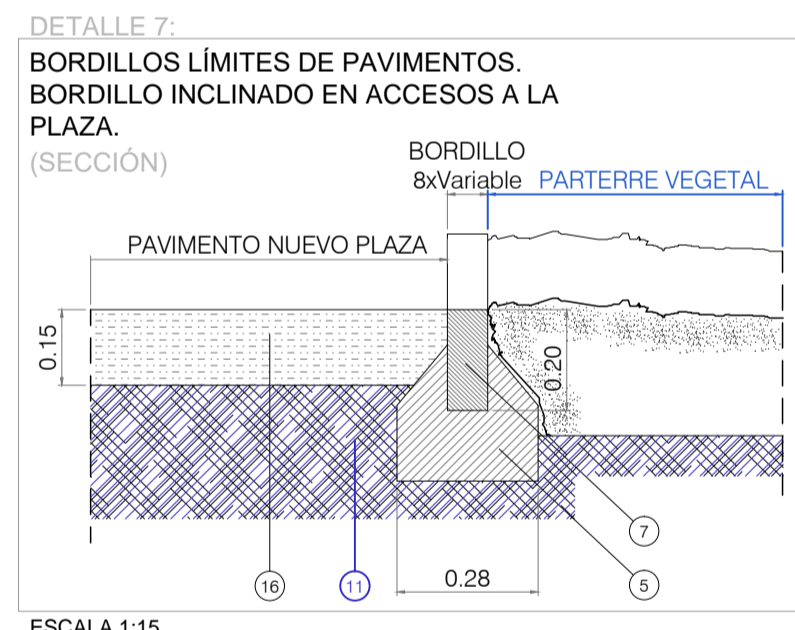
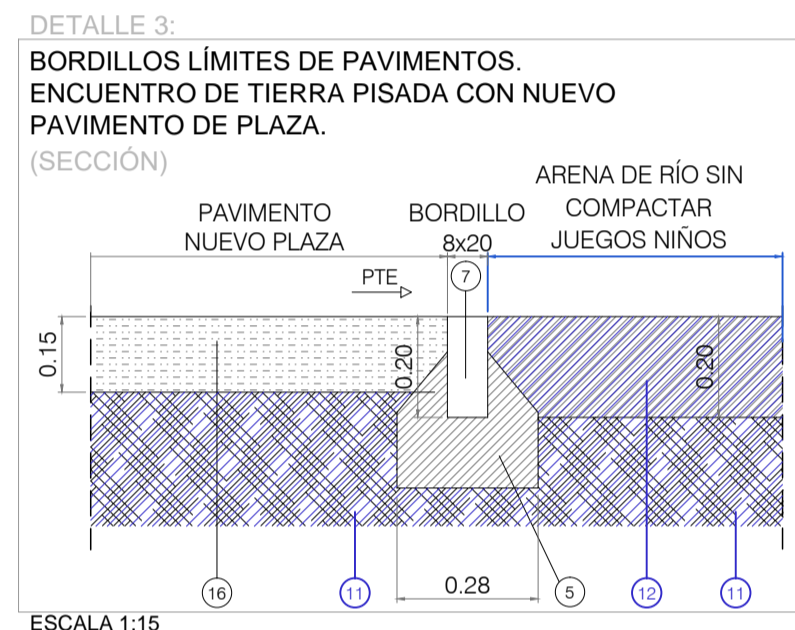
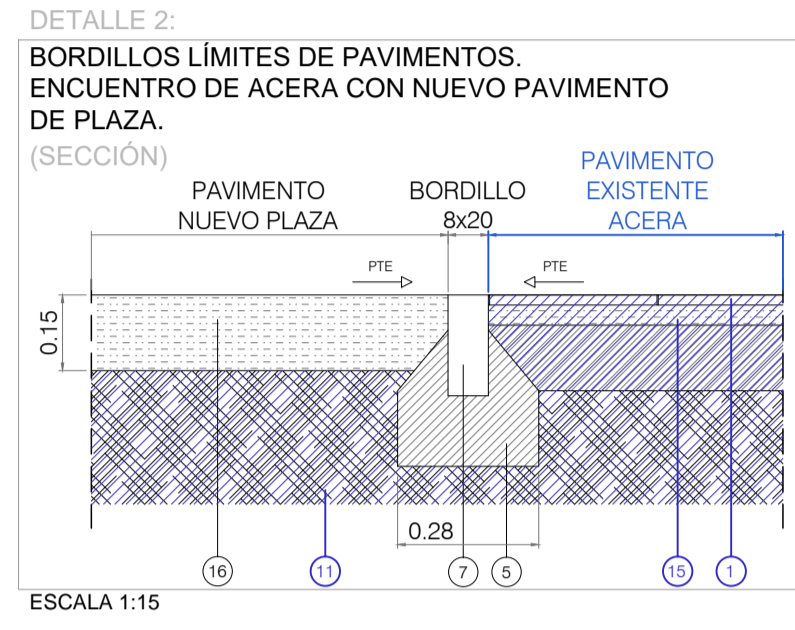
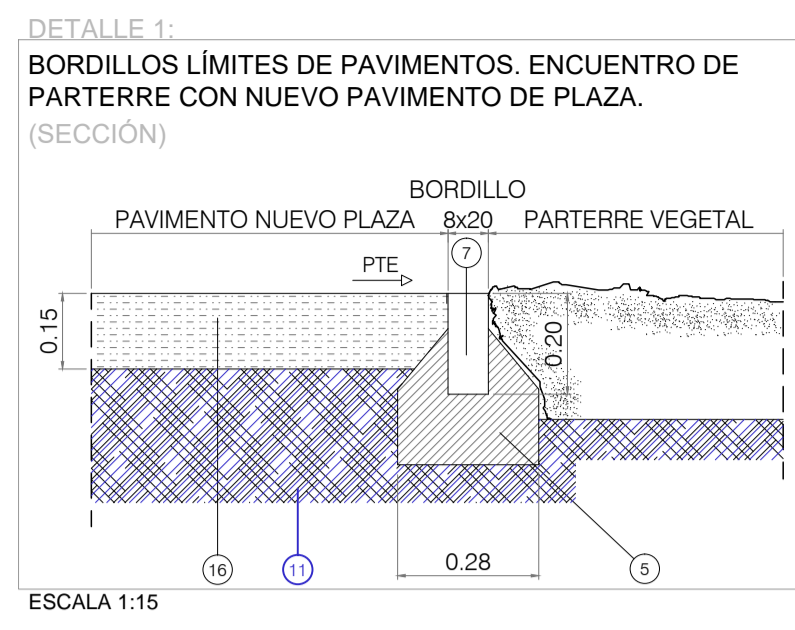
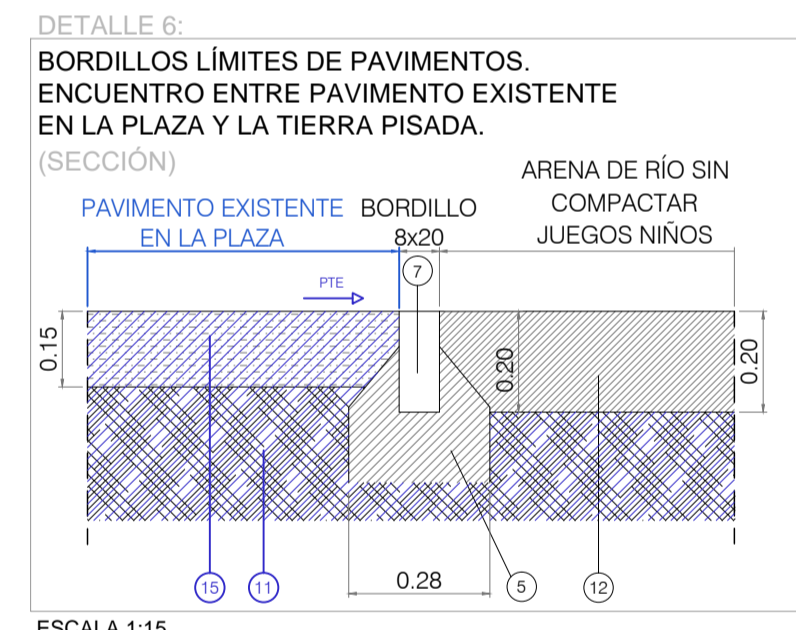
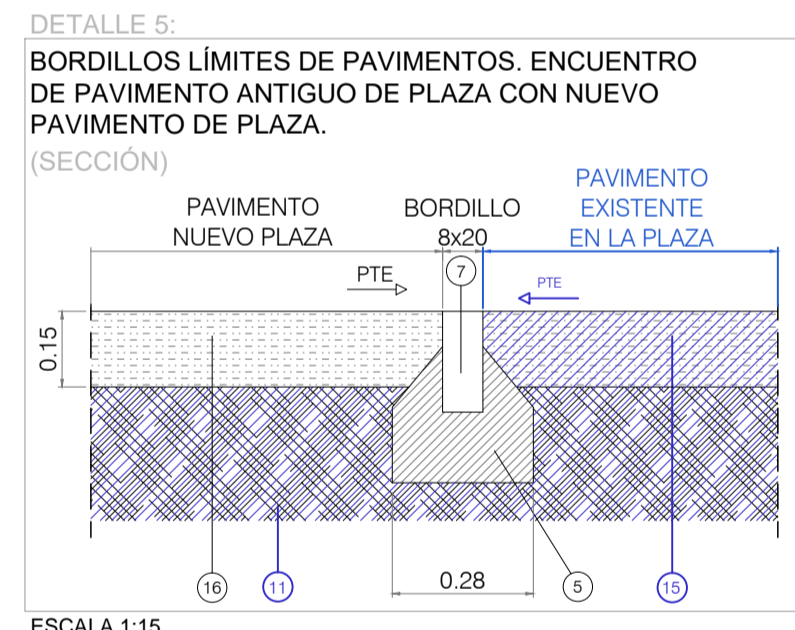
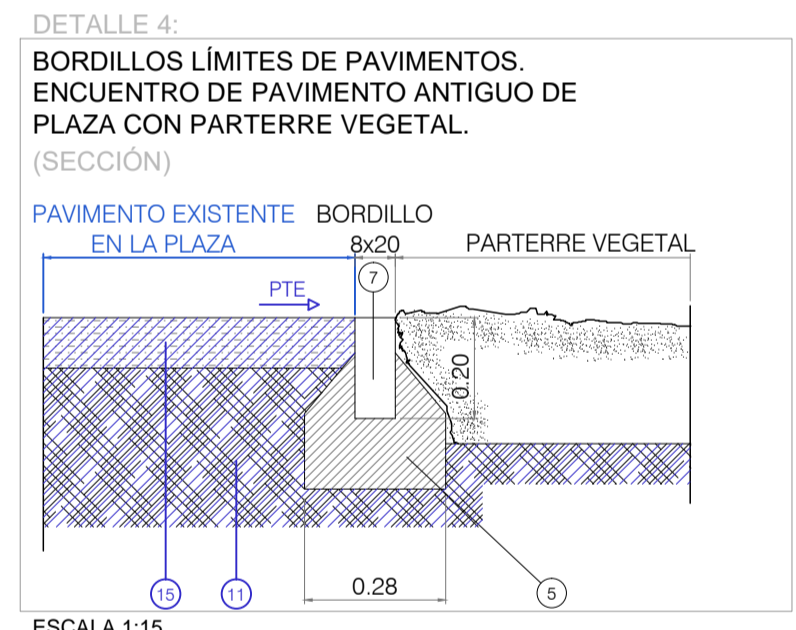
CALLE RAMÓN PIGNATELLI

Revisión:	Fecha:	Descripción:



LEYENDA_PLANTA ACABADOS Y DETALLES

- BORDILLO PERIMETRAL A CONSERVAR
- NUEVO BORDILLO EN CURVA. MISMA ALTURA QUE BORDILLO EXTERIOR
- NUEVO BORDILLO INCLINADO
- NUEVO BORDILLO ENRASADO
- ELEMENTOS EXISTENTES

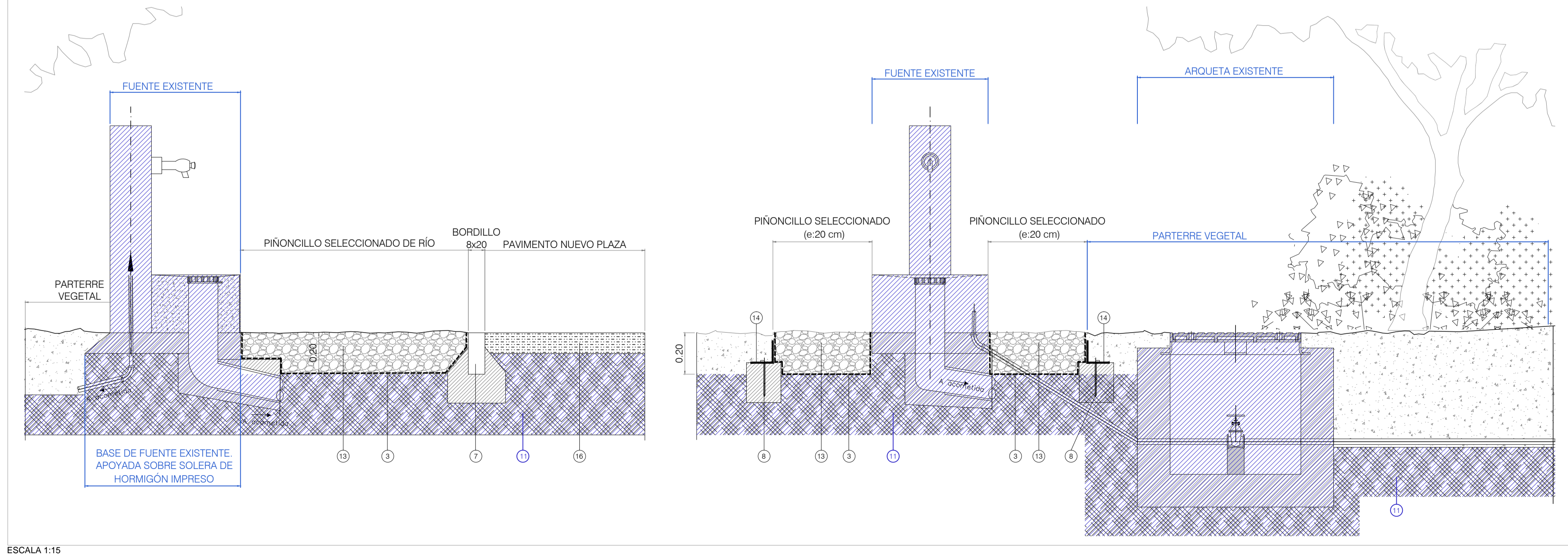


LEYENDA, DETALLES CONSTRUCTIVOS

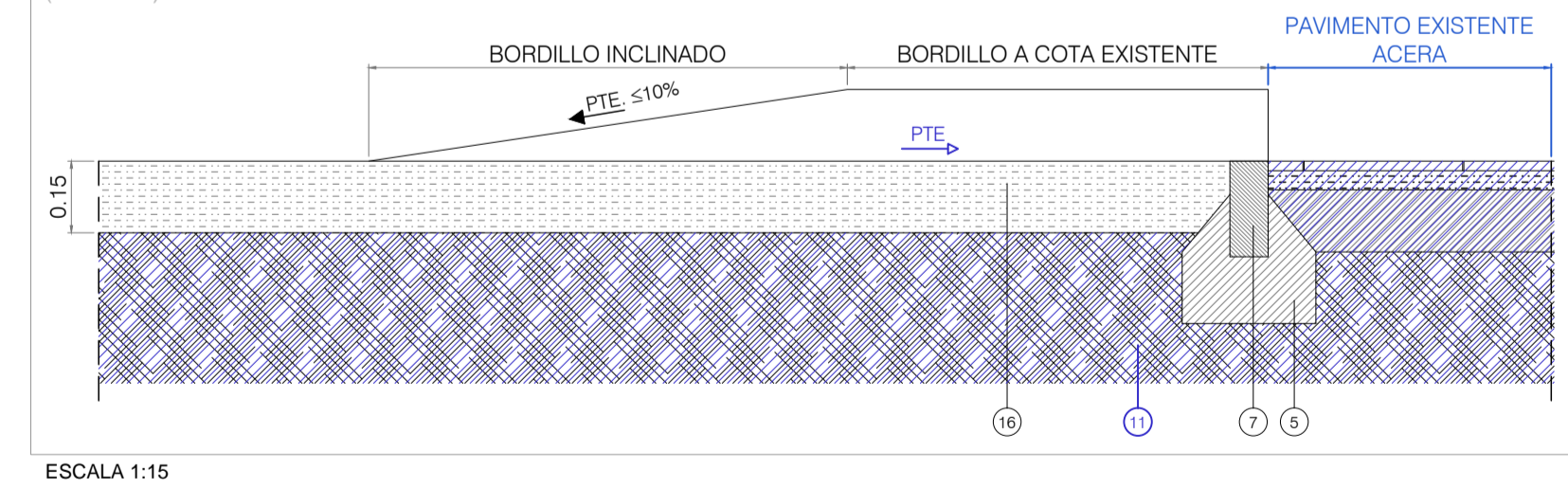
- 1 BALDOSA DE ACERA HIDRAULICA
- 2 DADO DE PROTECCION DE MORTERO e=10cm
- 3 GEOTEXTIL
- 4 PARTERRE DE TIERRA VEGETAL. ESPESOR 20 cm
- 5 ASIENTO DE HORMIGÓN HM-20
- 6 BORDILLO DE HORMIGÓN GRIS (8x20)
- 7 BORDILLO DE HORMIGÓN HM-35 (8x20)
- 8 PERNO DE ANCLAJE PARA ANGULAR SOBRE ASIENTO DE HORMIGÓN HA-25
- 9 LAMINA PLASTICA DE PROTECCION
- 10 TUBO DE PVC DE DIAMETRO DE 110 mm
- 11 TERRENO EXISTENTE COMPACTADO
- 12 ARENA DE RÍO LAVADA 0/6 mm SIN COMPACTAR. ESPESOR MÍNIMO 20 cm. ZONA DE JUEGOS
- 13 PINONCILLO SELECCIONADO DE RÍO
- 14 ANGULAR DE ACERO LAMINADO 100 mm
- 15 SOLERA DE HORMIGÓN IMPRESO. e=10cm
- 16 PAVIMENTO CONTINUO HORMIGÓN DESACTIVADO CON ÁRIDO DE MACHAQUEO. e=15 cm
- 17 HORMIGÓN DE LIMPEZA HM-20

NOTA: RESISTENCIA SUGERIDA. TAMAÑO DE ÁRIDO Y AMBIENTE DE HORMIGONES SEGUN NORMATIVA VIGENTE

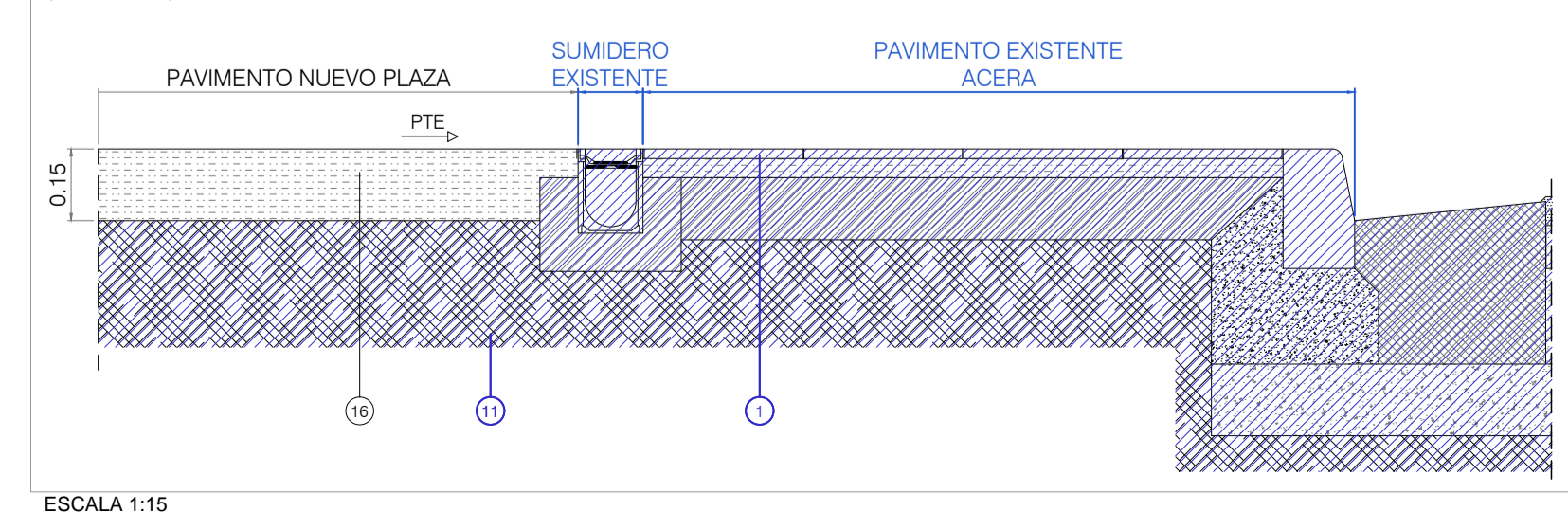
DETALLE 9:
EJECUCIÓN DE NUEVOS PAVIMENTOS EN EL ENTORNO DE LA FUENTE EXISTENTE. (SECCIÓN, PLANTA)



DETALLE 7:
BORDILLOS LÍMITES DE PAVIMENTOS. BORDILLO INCLINADO EN ACCESOS A LA PLAZA. (ALZADO)



DETALLE 8:
LÍMITES ENTRE PAVIMENTOS. ENCuentRO DEL NUEVO PAVIMENTO DE LA PLAZA CON SUMIDERO EXISTENTE. (SECCIÓN)



PROYECTO DE URBANIZACIÓN DE LA PLAZA DE LA CONSTITUCIÓN
MARZO 2019 A1 E:1:15
Situación: Plaza de la Constitución, s/n El Burgo de Ebro (Zaragoza)

C 01

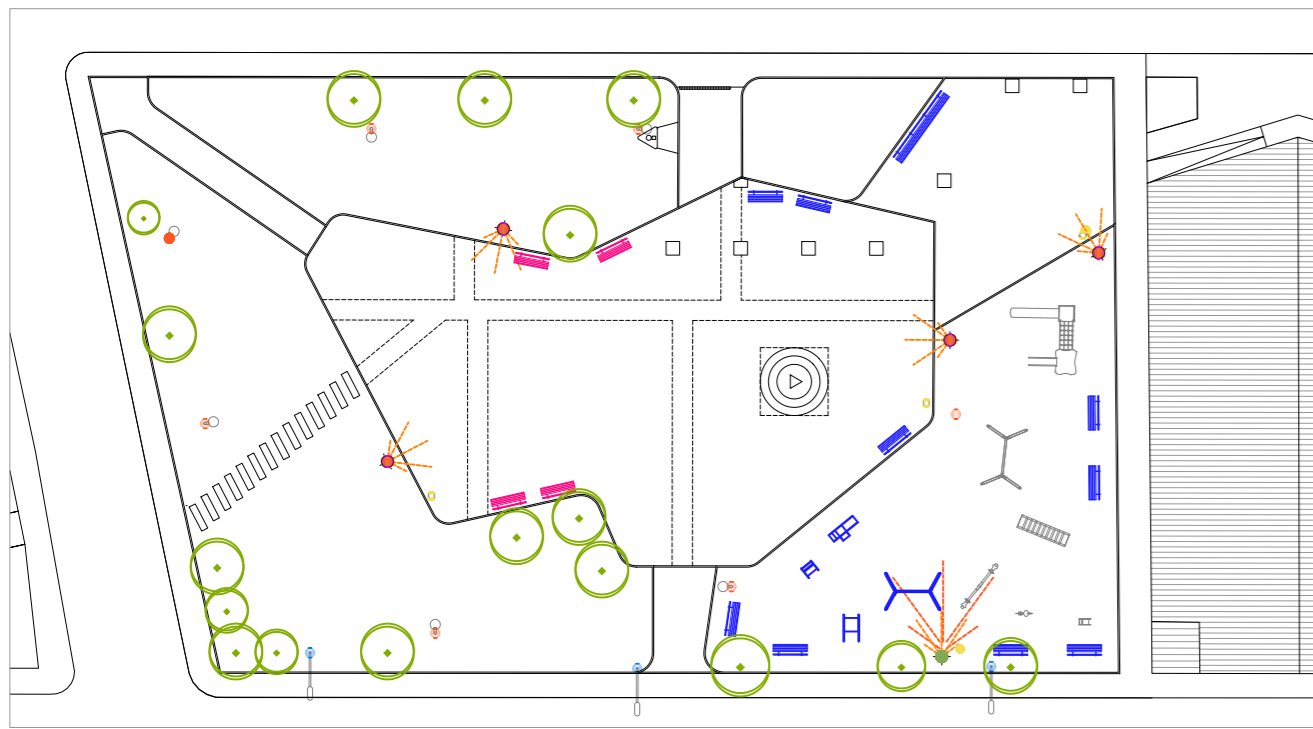
DETALLES CONSTRUCTIVOS
DETALLE PAVIMENTOS

Promotor:
AYUNTAMIENTO DE EL BURGO DE EBRO

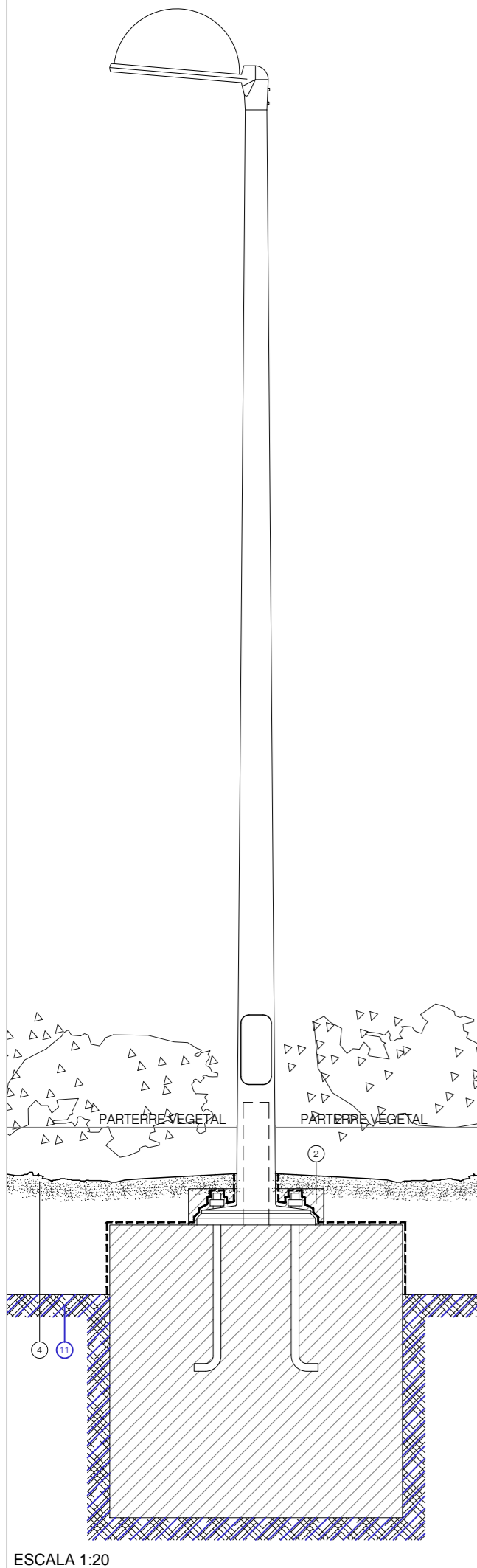
BINOMIO
ARQUITECTURA E INGENIERIA S.L.P.
Paseo Sagasta 72. Entresuelo Izquierda 50006 - Zaragoza

Arquitectos:

Revisión: Fecha: Descripción:

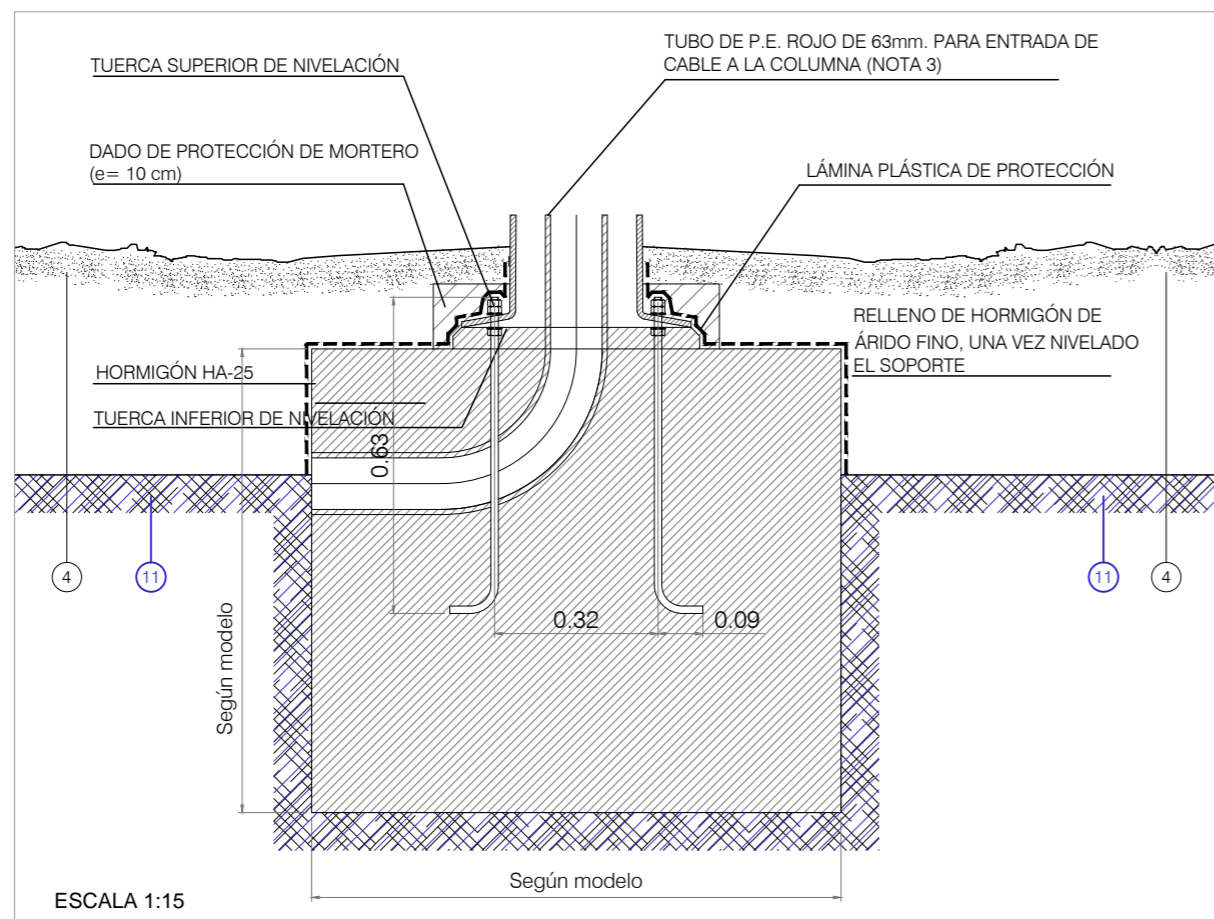


DETALLE 2:
ANCLAJES EN SUELO. FAROLAS EXISTENTES DESPLAZADAS Y NUEVAS FAROLAS.
MODELO PHILIPS QUEVEC LED 49-4S
(SECCIÓN, ALZADO)

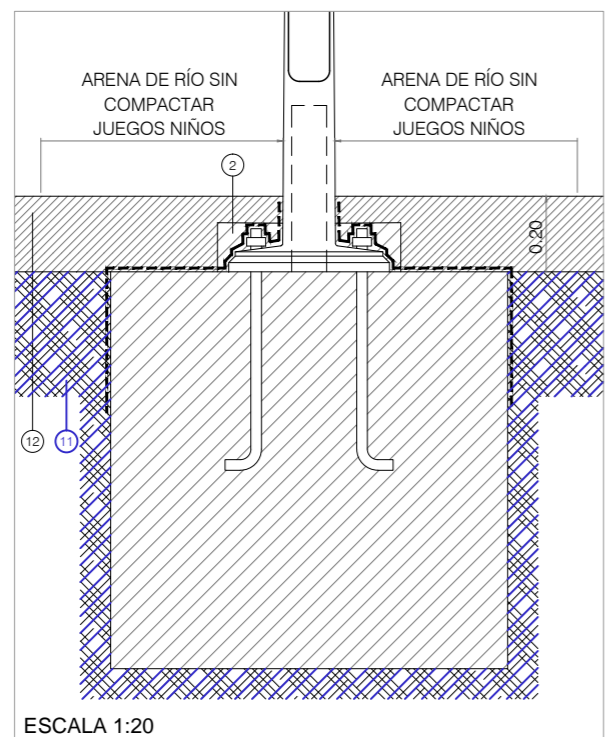


ESCALA 1:20

- Farolas interiores existentes reubicadas (1 ud)
- Farolas interiores nuevas (4 uds)
- Farolas interiores existentes (6 uds)
- Farolas existentes exteriores (3 uds)
- Papeleras reubicadas (2 uds) y nuevas (2 uds)
- Bancos reubicados (10 uds)
- Bancos nuevos (4 uds)
- Juegos infantiles reubicados (4 uds)

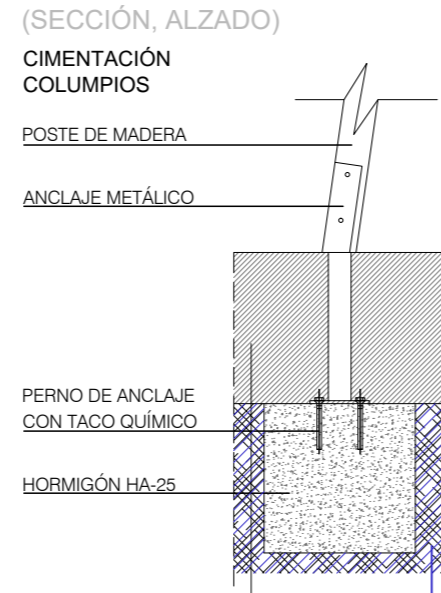


ESCALA 1:15

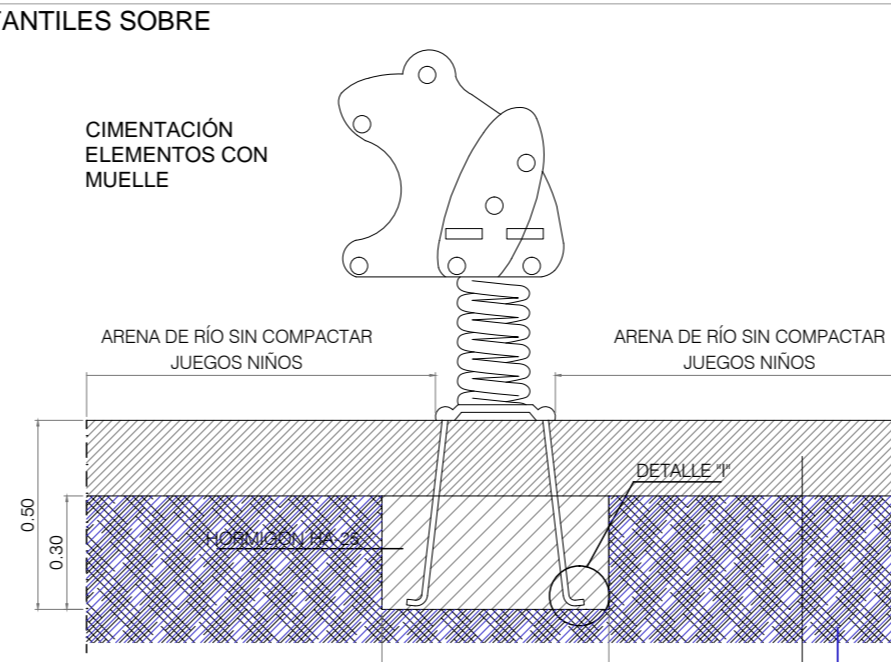


ESCALA 1:20

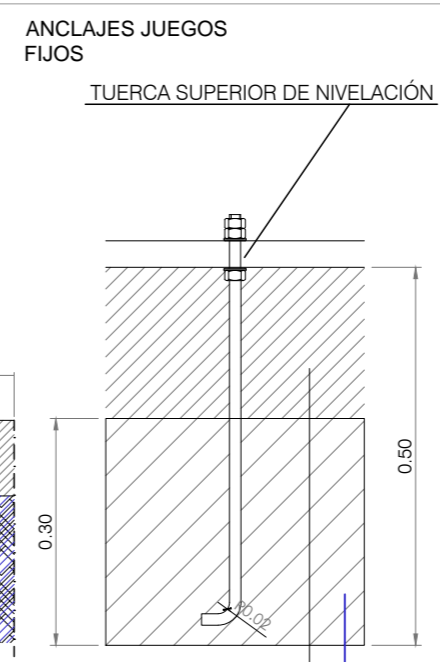
DETALLE 1:
ANCLAJES EN SUELO. JUEGOS INFANTILES SOBRE ARENA SIN COMPACTAR
(SECCIÓN, ALZADO)



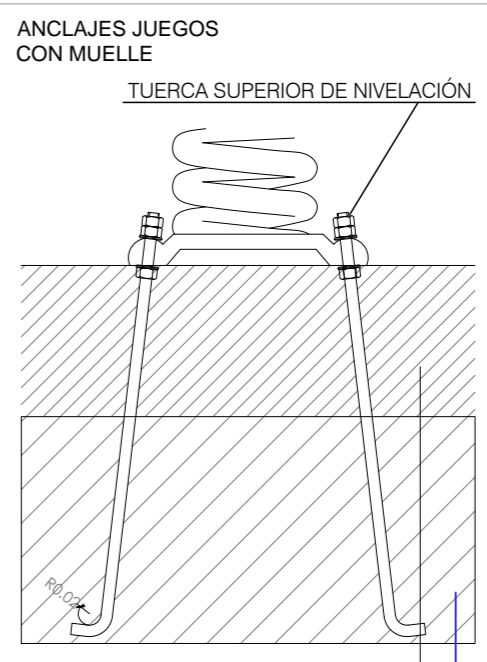
ESCALA 1:20



ESCALA 1:20

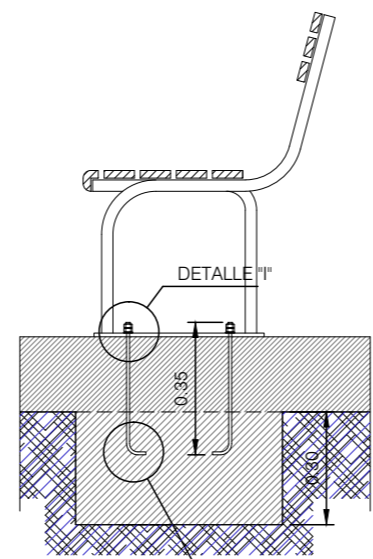


ESCALA 1:10

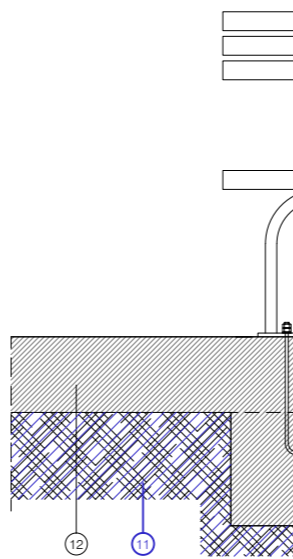


ESCALA 1:10

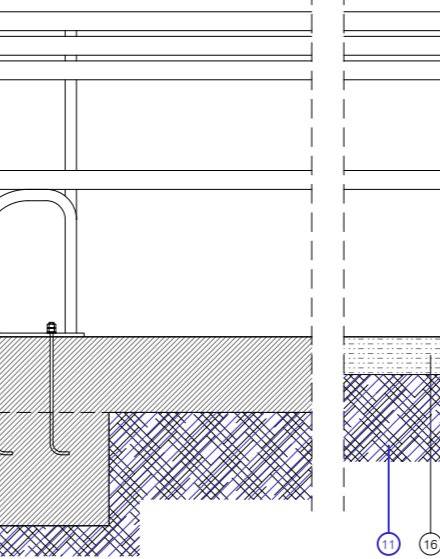
DETALLE 3:
ANCLAJES EN SUELO. BANCOS Y PAPELERAS EXISTENTES DESPLAZADAS
(SECCIÓN, ALZADO)



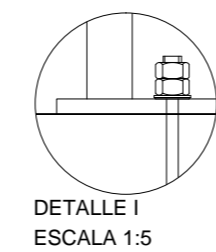
ESCALA 1:20



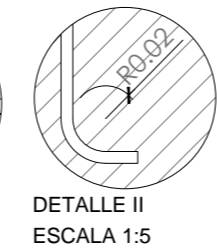
ESCALA 1:20



ESCALA 1:20



DETALLE I
ESCALA 1:5



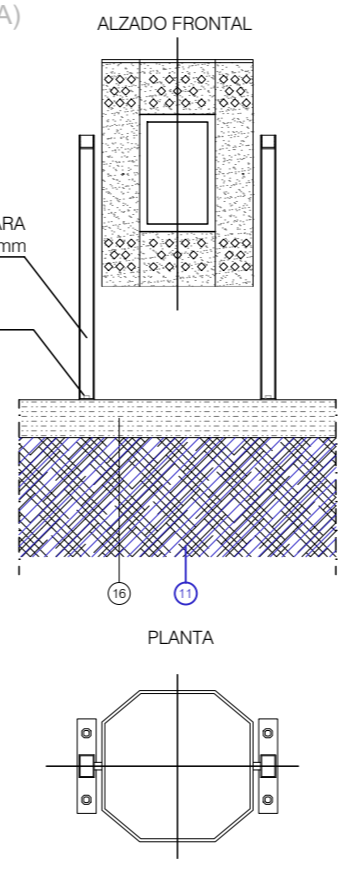
DETALLE II
ESCALA 1:5

ESCALA 1:20

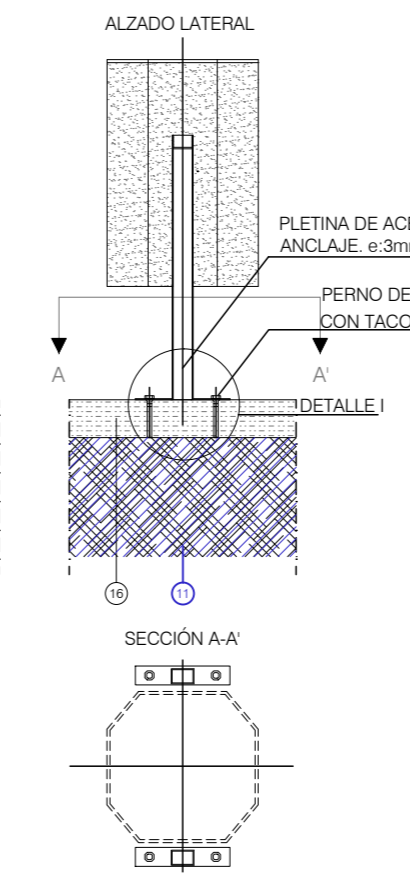
DETALLE 4:
ANCLAJES EN SUELO. PAPELERAS EXISTENTES DESPLAZADAS Y NUEVAS .
MODELO SEGÚN EXISTENTES
(SECCIÓN, PLANTA)



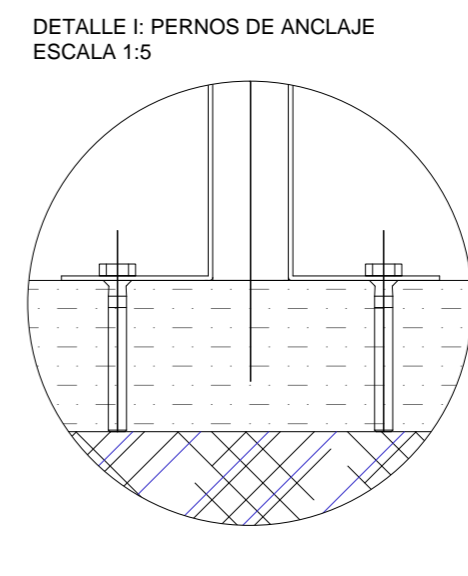
ESCALA 1:20



ESCALA 1:20



ESCALA 1:20



DETALLE I: PERNOS DE ANCLAJE
ESCALA 1:5

LEYENDA, DETALLES CONSTRUCTIVOS

- 1 BALDOSA DE ACERA HIDRAULICA
- 2 DADO DE PROTECCIÓN DE MORTERO e=10cm
- 3 GEOTEXTIL
- 4 PARTERRE DE TIERRA VEGETAL. ESPESOR 20 cm
- 5 ASIENTO DE HORMIGÓN HM-20
- 6 BORDILLO DE HORMIGÓN GRIS (8x20)
- 7 BORDILLO DE HORMIGÓN HM-35 (8x20)
- 8 PERNO DE ANCLAJE PARA ANGULAR SOBRE ASIENTO DE HORMIGÓN HA-25
- 9 LÁMINA PLÁSTICA DE PROTECCIÓN
- 10 TUBO DE PVC DE DIÁMETRO DE 110 mm
- 11 TERRENO EXISTENTE COMPACTADO
- 12 ARENA DE RÍO LAVADA 0/6 mm SIN COMPACTAR. ESPESOR MÍNIMO 20 cm. ZONA DE JUEGOS.
- 13 PIÑONCILLO SELECCIONADO DE RÍO
- 14 ANGULAR DE ACERO LAMINADO 100 mm
- 15 SOLERA DE HORMIGÓN IMPRESO. e=10cm
- 16 PAVIMENTO CONTINUO HORMIGÓN DESACTIVADO CON ÁRIDO DE MACHAQUEO. e = 15 cm
- 17 HORMIGÓN DE LIMPIEZA HM-20

NOTA: RESISTENCIA, DOLIDAD, TAMAÑO DE ÁRIDO Y AMBIENTE DE HORMIGONES SEGUN NORMATIVA VIGENTE

PROYECTO DE URBANIZACIÓN DE LA PLAZA DE LA CONSTITUCIÓN

MARZO 2019 A2 Escalas varias

Situación: Plaza de la Constitución, s/n El Burgo de Ebro (Zaragoza)

C 02

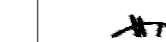
DETALLES CONSTRUCTIVOS MOBILIARIO

Promotor:
AYUNTAMIENTO DE EL BURGO DE EBRO

BINOMIO
ARQUITECTURA E INGENIERIA S.L.P.

Paseo Sagasta 72, Entresuelo Izquierda 50006 - Zaragoza

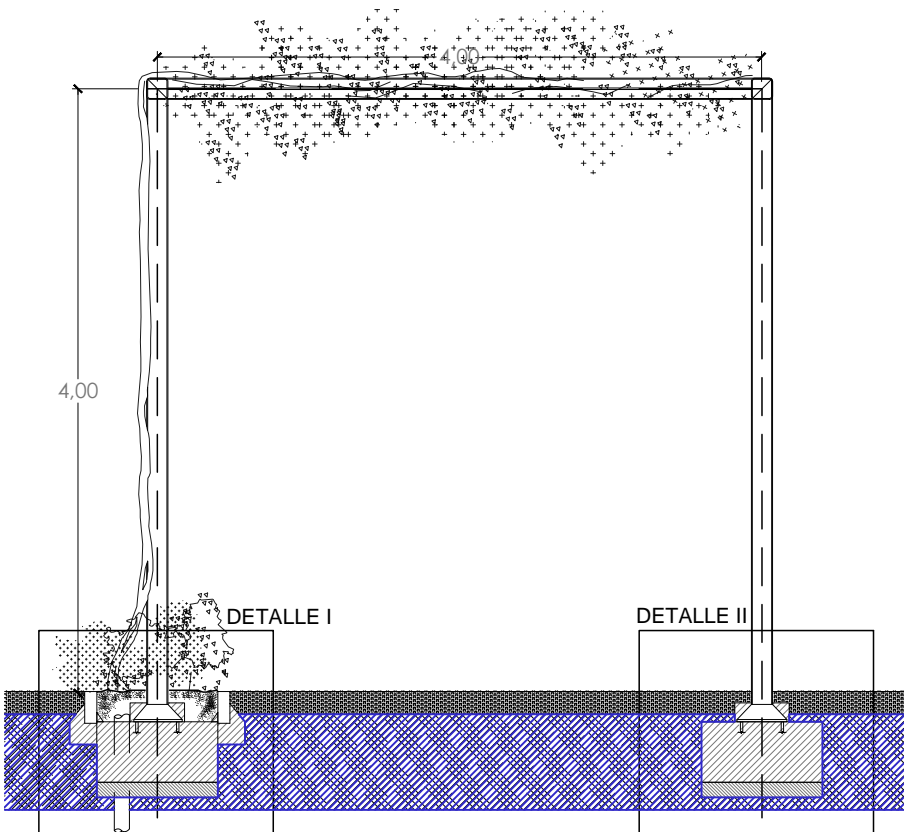
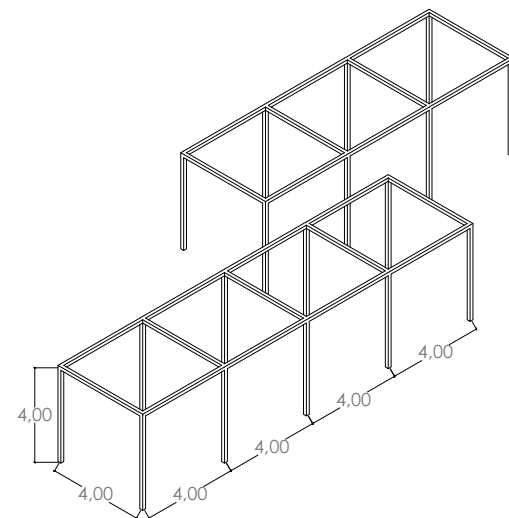
Arquitectos:



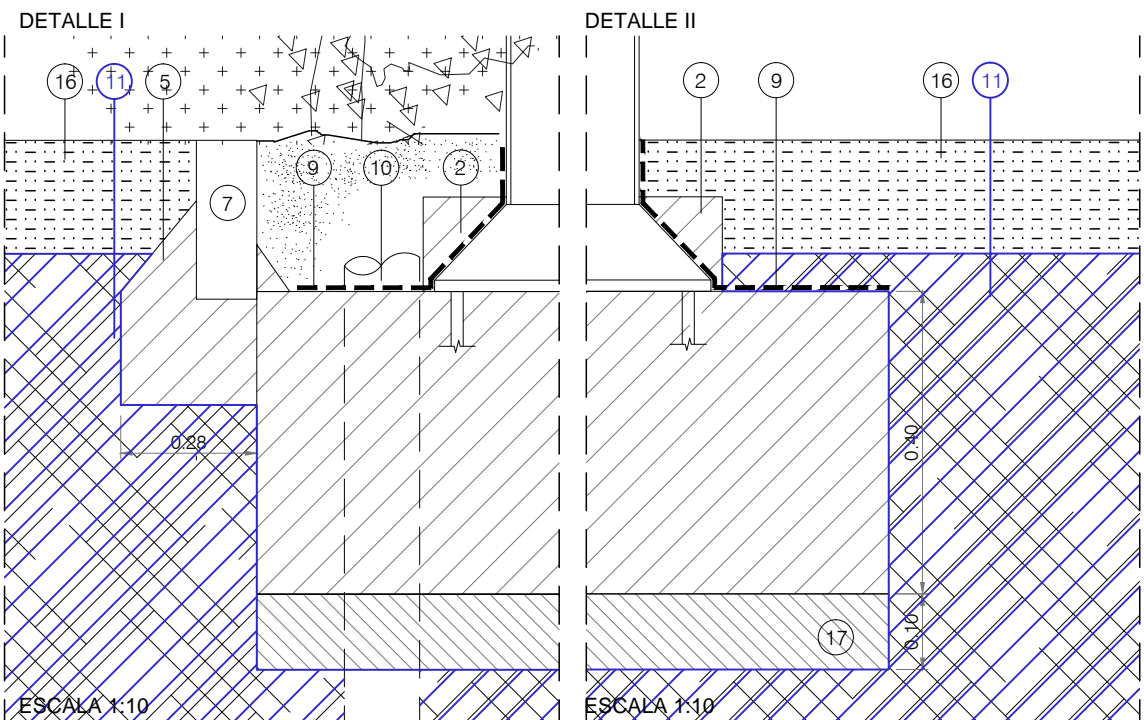
Carlos Lomba Eraso Álvaro Martín Fanlo Jesús Pérez Cabeza

Revisión: Fecha: Descripción:

DETALLE 16:
ANCLAJES EN SUELO. PÉRGOLA
(SECCIÓN, ALZADO)

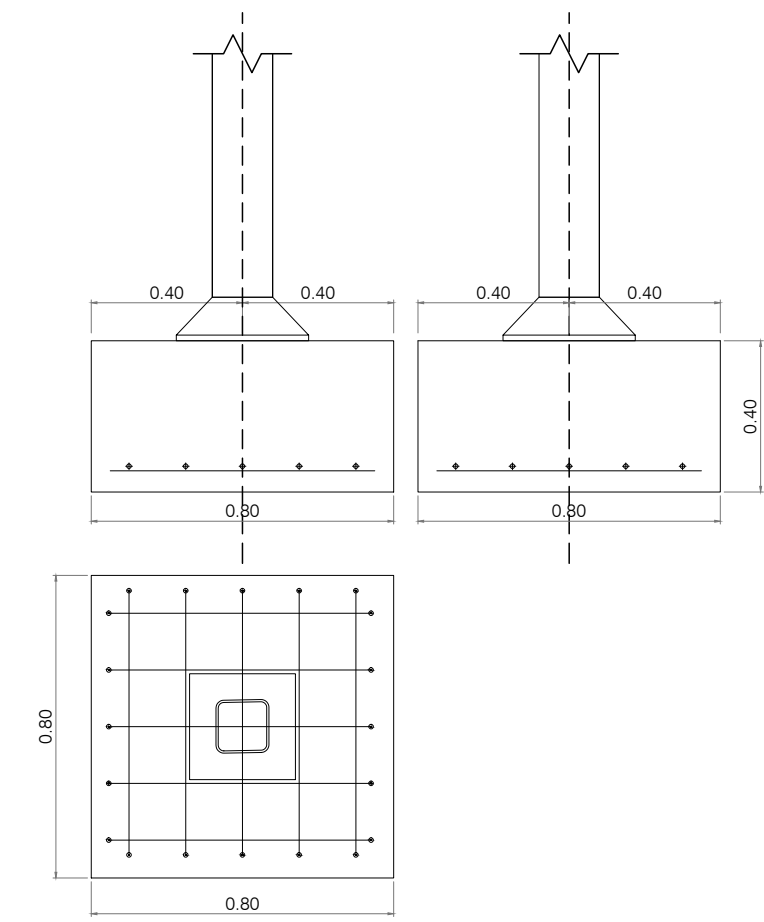


ESCALA 1:50

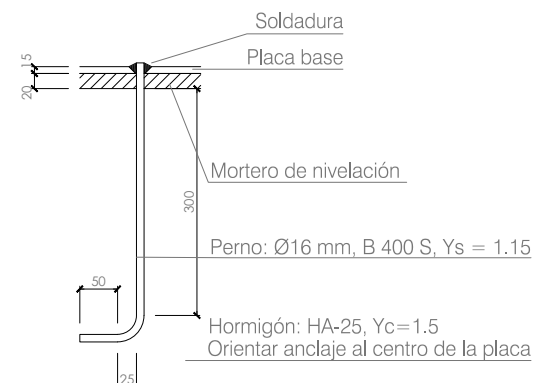


ESCALA 1:10

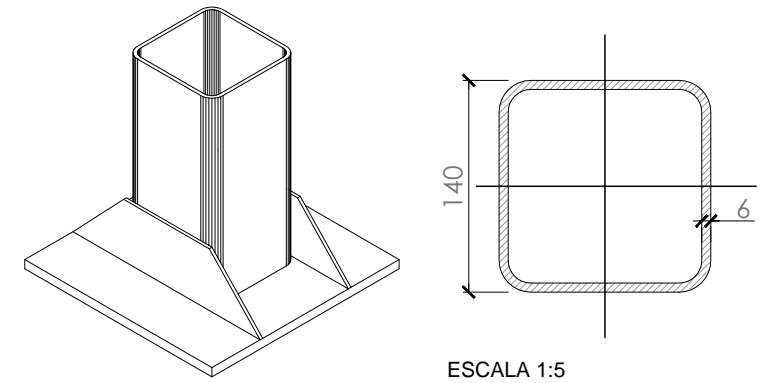
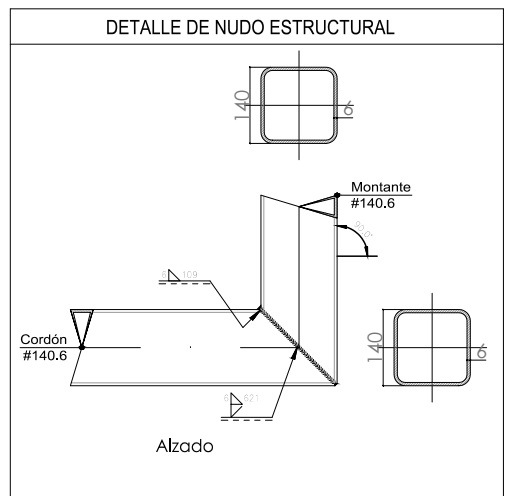
ESCALA 1:10



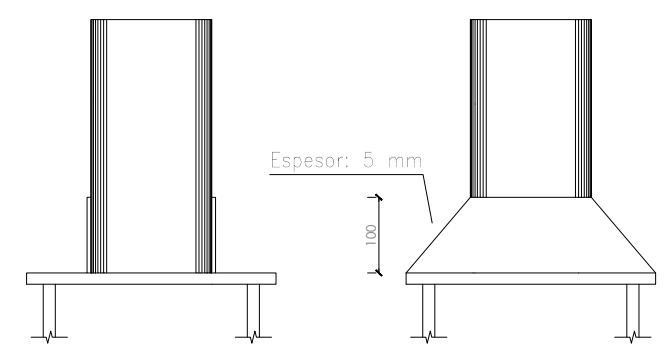
ESCALA 1:20



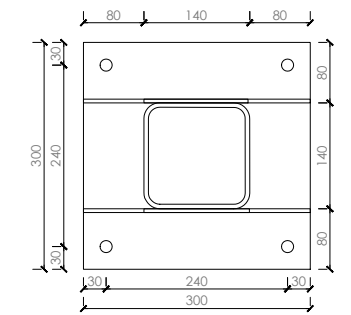
ESCALA 1:10



Dimensiones Placa = 300x300x15 mm (S275)
Pernos = 4Ø16 mm, B 400 S, Ys = 1.15



ESCALA 1:10



UNIONES SOLDADAS ENTRE PERFILES TUBULARES

NORMA:
CTE DB SE-A, Código Técnico de la Edificación, Seguridad estructural, Acero, Apartado 8.9, Uniones de perfiles huecos en las vigas de celosía.

MATERIALES:
- Perfiles (Material base): S275.
- Material de aportación (soldaduras): Las características mecánicas de los materiales de aportación serán en todos los casos superiores a las del material base. (4.4.1 CTE DB SE-A)

DISPOSICIONES CONSTRUCTIVAS:
1) Cada tubo se soldará en toda su perimetro de contacto con los otros tubos.
2) Se define como ángulo diedro el ángulo medido en el plano perpendicular a la línea de soldadura, formado por las tangentes a las superficies externas de los tubos que se sellan entre sí.
3) Para ángulos diedros mayores que 100 grados se deberá realizar soldadura a tope, independientemente del espesor del tubo que se suelda.
4) Los tubos de espesor igual o superior a 8 mm se soldarán a tope, excepto en las zonas en las que el ángulo diedro es agudo y pueda realizarse correctamente la soldadura en ángulo.
5) Los tubos de espesor inferior a 8 mm se pueden soldar con cordones de soldadura en ángulo.
6) En soldaduras a tope, el ángulo del bisel mínimo es de 45 grados.
7) En los detalles se indican los distintos tipos de cordones necesarios en el perimetro de soldadura de los tubos.

COMPROBACIONES:
a) Cordones de soldadura a tope con penetración total:
En este caso, no es necesario ninguna comprobación. La resistencia de la unión será igual a la de la más débil de las piezas unidas.
b) Cordones de soldadura en ángulo:
Se dimensionan con un valor de espesor de garganta tal que su resistencia sea igual a la menor de las piezas que une.

- LEYENDA_DETALLES CONSTRUCTIVOS
- ② DADO DE PROTECCIÓN DE MORTERO e=10cm
 - ⑤ ASIENTO DE HORMIGÓN HM-20
 - ⑦ BORDILLO DE HORMIGÓN HM-35 (8x20)
 - ⑨ LÁMINA PLÁSTICA DE PROTECCIÓN
 - ⑩ TUBO DE PVC DE DIÁMETRO DE 110 mm
 - ⑪ TERRENO EXISTENTE COMPACTADO
 - ⑬ PAVIMENTO CONTINUO HORMIGÓN DESACTIVADO CON ÁRIDO DE MACHAQUEO, e = 15 cm
 - ⑭ HORMIGÓN DE LIMPIEZA HM-20

NOTA: RESISTENCIA, DOCILIDAD, TAMAÑO DE ARIDO Y AMBIENTE DE HORMIGONES SEGUN NORMATIVA VIGENTE

PROYECTO DE URBANIZACIÓN
DE LA PLAZA DE LA CONSTITUCIÓN

MARZO 2019 A3 E:1/20, 1/10, 1/5

Situación: Plaza de la Constitución, s/n
El Burgo de Ebro (Zaragoza)

C 03

DETALLES CONSTRUCTIVOS
PÉRGOLA

Promotor:
AYUNTAMIENTO DE EL BURGO DE EBRO

BINOMIO
ARQUITECTURA
E INGENIERIA S.L.P.
Paseo Sagasta 72, Entresuelo Izquierda
50006 - Zaragoza

Arquitectos:

Revisión:	Fecha:	Descripción: